



FUJINON

参考

FUJINON CINE LENS

HAc18 × 7.6-M

取扱説明書
OPERATION MANUAL

フジノン株式会社
FUJINON CORPORATION

製品の仕様および外観は、改良のため予告なく変更することがあります。
Design and specifications are subject to change without notice.

安全にお使いいただくために

ここでは、製品を安全に正しくご使用いただくために、重要な注意事項を説明しています。必ずご使用前に読み、記載内容に従って正しくご使用ください。

文章中の△警告や△注意は次のことを表しています。

△警告 誤った取り扱いをしたときに、人が死亡または重傷を負う可能性が想定される内容を示します。

△注意 誤った取り扱いをしたときに、人が傷害を負ったり、物的損害の発生が想定される内容を示します。

△警告

- ◆ 取り付け・締め付けは確実に行ってください。高所使用時の落下は重大な事故につながるおそれがあります。
- ◆ 太陽や高輝度の光源をレンズを通して見ないでください。目に障害を負うおそれがあります。

△注意

- ◆ 運搬中の落下は怪我の原因となるおそれがあります。落とさないように注意してください。
- ◆ 当社へ無断で分解・改造を行わないでください。製品の機能を損ねるおそれがあります。分解・改造が必要なときは、必ず当社代理店または当社サービス窓口へご相談ください。

FOR YOUR SAFETY USE

This content explains important notices for all the users to use this product safely. Read the content carefully before using, and follow the instructions.

The following signs of △WARNING and △CAUTION show:

△ WARNING

Indicates the possibility of causing death or serious injury when misused.

△ CAUTION

Indicates the possibility of causing injury or substantial damage when misused.

△ WARNING

- ◆ Be sure to attach all the parts securely. Dropping any parts from a height may cause severe accidents.
- ◆ Do not look at any sorts of strong illuminant such as the sun through the lens. Eyes could be harmed.

△ CAUTION

- ◆ Take care when carrying the lens. Dropping the lens while carrying may cause injury.
- ◆ Do not remodel the instrument without permission: it may impair the functions of product. Please contact our sales agent or Fujinon service department if remodeling is necessary.

一般的な注意

- ◆ レンズおよびその付属品は精密機械です。決して強い衝撃を与えないでください。
レンズマウントのフランジ面より後方にレンズ部分が突き出ているレンズの場合、取り付け・取り外しの際、レンズ部分に衝撃を与えないよう十分に注意してください。
- ◆ レンズを寒いところから急に、気温と湿度が高いところに持ち込むと、レンズが曇ることがあります。上記のような環境へレンズを持ち込むときは、前もってレンズを使用環境温度へ適合させるなどの曇り対策を講じてください。
- ◆ カメラを操作するときは、レンズの前部に衝撃を与えないよう十分に注意してください。
- ◆ カメラを使用しないときは、レンズにはレンズキャップを取り付けてください。
- ◆ 駆動伝達部がある付属品を取り付ける場合、かみ合い部分の形状に異常はないか、異物の付着はないか十分に点検してください。異物があるときは確実に取り除いてください。形状に異常があるときは速やかに当社代理店または当社サービス窓口へご相談ください。
- ◆ 濃霧・降雨・降雪などの環境で使用するときは、覆いをするなどの対策をして、機器に水分がかからないようにしてください。
- ◆ 輸送時のレンズへの衝撃を最小限にするために、レンズをカメラから取り外す前に（ズームレンズの場合）ズームはワイド端に、フォーカスは無限遠側一杯の位置になるように設定してください。

NOTICES

- ◆ Lens and its accessories are extremely precise instrument, then be sure not to apply the strong impacts to them. If the lens is of a type in which the rear lens protrudes from the flange surface of the lens mount, be sure not to apply impact to the lens part when installing or releasing.
- ◆ There may be a case that the glasses of the lens mist when the lens is carried from a cool place to a place of high temperature and high humidity. To avoid a mist on the glasses, before moving the lens, let the lens adjust to the ambient temperature of the place where the lens will be used.
- ◆ Be sure not to apply impact to the front part of the lens when operating the camera.
- ◆ Put the cap on the lens while the camera is not used.
- ◆ If an accessory to be attached to the lens is equipped with a mechanical drive relaying part, before attaching it, check the joint part and get rid of all obstacles. If there are any unusual conditions, please contact our sales agent or Fujinon service department immediately.
- ◆ When the lens is used in the weather of fog, raining, or snowing, cover up the lens to prevent it from the water.
- ◆ To minimize the impact to the lens in transportation, (if the lens has a zoom function) set the zoom to the wide end and the focus to the infinity side end before releasing the lens from the camera.

目 次

| | |
|-------------------|---|
| ・カメラへの取り付け | 1 |
| ・操作方法 | 2 |
| ・フランジバックの調整 | 3 |
| ・保守・点検 | 4 |
| ・仕様 | 5 |
| ・外観図 | |

注: 本説明書内の説明図は、お手持ちのレンズの形状と異なる場合があります。

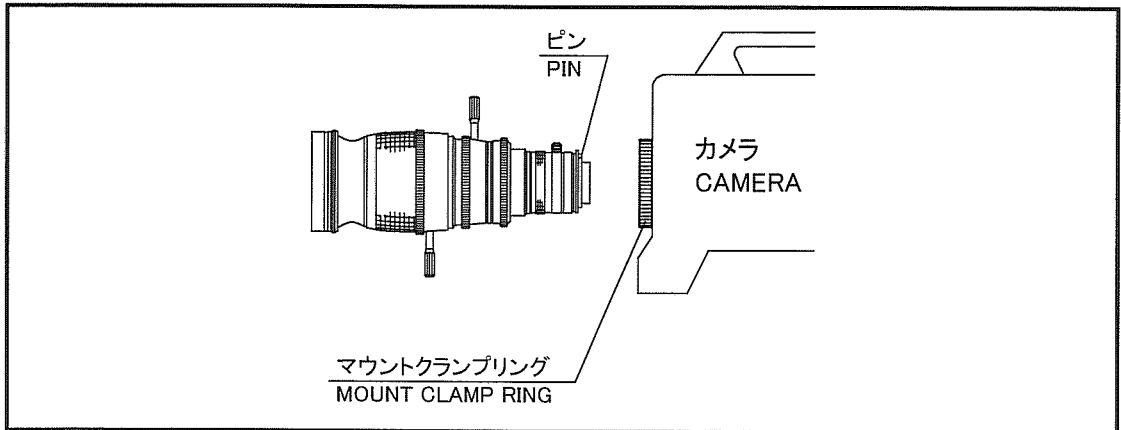
TABLE OF CONTENTS

| | |
|--|---|
| ・ Installation onto Camera..... | 1 |
| ・ Operating Instruction | 2 |
| ・ Adjustment of Flange Focal Length..... | 3 |
| ・ Maintenance..... | 4 |
| ・ Specifications..... | 5 |
| ・ Outline drawing | |

Note. The lens shown in the illustrations in this manual may differ from their actual shapes.

カメラへの取り付け

INSTALLATION ONTO CAMERA



注. レンズをカメラに取り付ける前に、必ずカメラの電源を OFF にしてください。

- レンズの後レンズキャップを外します。
- カメラのマウントクランプリングを、反時計方向一杯に回します。
- レンズのマウント面にあるピンが、カメラのマウント面にある穴、または切り欠きに確実に入るように位置を合わせてから、レンズとカメラのマウント面を合わせます。
- マウントクランプリングを時計方向一杯に回します。

Note. Prior to installation of the lens, turn off the power of the camera.

- Take the rear lens cap off.
- Rotate the mount clamp ring of the camera fully counterclockwise.
- Fit the mounting surface of the lens with that of the camera aligning the pin on the lens with the slot in the camera.
- Rotate the mount clamp ring fully clockwise.

操作方法

■ アイリス操作

アイリスリングを回して操作します。リングを、カメラ側から見て時計方向に回すと、絞りはクローズ側になり、反時計方向に回すと、オープン側になります。

■ フォーカス操作

フォーカスレバーを使用して、または直接フォーカスリングを回して操作します。リングを、カメラ側から見て時計方向に回すと、焦点は至近側に合い、反時計方向に回すと無限遠側に合います。

注. フォローフォーカスシステムを使用する場合は、フォーカスレバーを外してください。

■ ズーム操作

ズームレバーを使用して、または直接ズームリングを回して操作します。リングを、カメラ側から見て時計方向に回すと、映像はワイド側になり、反時計方向に回すと、テレ側になります。

OPERATING INSTRUCTION

■ IRIS OPERATION

Iris operation is performed by rotating the iris ring. Clockwise rotation of the ring, viewed from camera side, moves the iris towards the closed side while counterclockwise rotation moves it towards open side.

■ FOCUS OPERATION

Focus operation is performed by rotating the focus ring directly or using the focus lever. Clockwise rotation of the ring, viewed from the camera side, moves the focus towards the M.O.D. side.

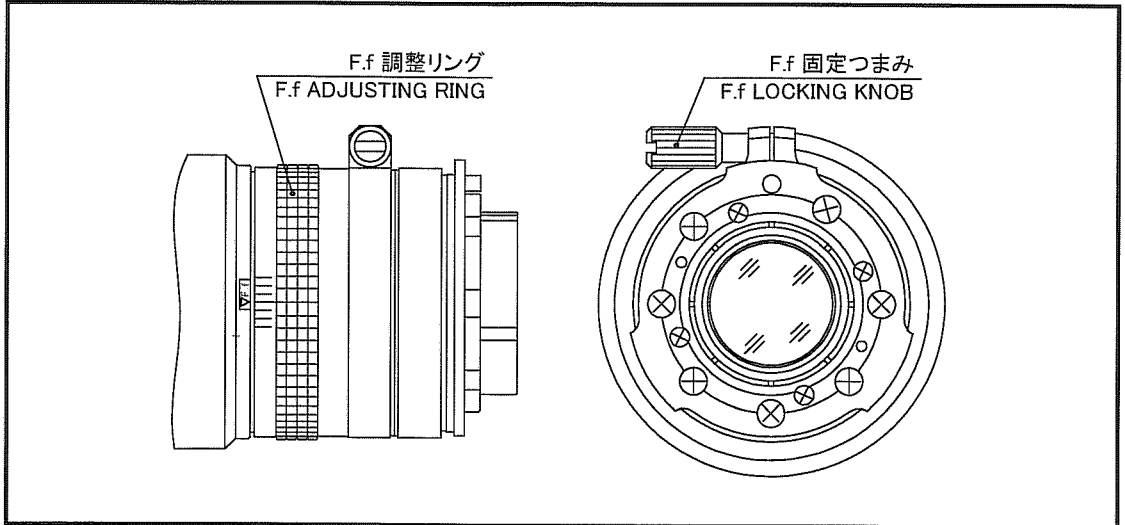
Note. To operate the focus with follow focus system, detach the focus lever.

■ ZOOM OPERATION

Zoom operation is performed by rotating the zoom ring directly or using the zoom lever. Clockwise rotation of the zoom ring, viewed from the camera side, moves the zoom towards the wide side.

フランジバックの調整

ADJUSTMENT OF FLANGE FOCAL LENGTH



■ 被写体および絞りの条件

1. 被写体: 巻末に添付してあります“ジーメンススター”を、切り取ってご使用ください
2. 被写体距離: 約 3 m
3. 絞り: 開放またはできるだけ開放に近い位置

■ 調整

- a. F.f固定つまみをゆるめます。
- b. ズームをワイド端にした状態で、F.f調整リングを回して焦点を合わせます。
- c. ズームをテレ端にした状態で、フォーカスを操作して焦点を合わせます。
- d. 正確な調整をするために、上記‘b’、‘c’を2～3回繰り返してください。
- e. 最後に、F.f固定つまみを確実に締め付けます。

■ CONDITIONS OF OBJECT AND DIAPHRAGM

1. Object: cut “Siemens Star” off at the end of this manual and use it as an object
2. Distance of Object: about 3 meters
3. Diaphragm: open or as near to open as possible

■ ADJUSTMENT

- a. Loosen the F.f locking knob.
- b. With the zoom at the wide end, rotate the F.f adjusting ring to bring the object into focus.
- c. With the zoom at the tele end, operate the focus to bring the object into focus.
- d. To precisely adjust, repeat the above steps ‘b’ and ‘c’ two or three times.
- e. Finally tighten the F.f locking knob firmly.

保守・点検

■ レンズの清掃

市販のレンズクリーナーおよびレンズクリーニングペーパーを用意します。

- a. 始めに、レンズ表面のほこりを、柔らかいハケやブロアブラシなどで払い落とします。
- b. クリーニングペーパーを適当な大きさに折り、一部をレンズクリーナーに浸します。ペーパーの湿った部分で、レンズの中心部から周辺部に向けて渦巻きを描きながら軽く拭きます。新しいペーパーを使用して、拭き残りがなくなるまでこの作業を繰り返してください。

■ 湿気の除去

レンズ本体に水分が付着した場合には、まず、速やかに乾いた布で外部の水分を拭き取ってください。次に、乾燥剤と共にビニール袋に入れて密封し、完全に除湿してください。

■ 保管

長期間レンズを使用しないときは、高温、多湿、腐食性ガスのある場所を避けて保管してください。

■ 点検

ご使用上不都合が生じた場合には、当社代理店または当社サービス窓口へご相談ください。

長期間、高性能を維持していただくために、1年に1回の定期点検をお勧めいたします。

なお、お客様のご都合で改造等が行われた製品につきましては、点検・修理をお引き受けできないこともありますのでご注意ください。

MAINTENANCE

■ CLEANING THE LENS

Prepare lens cleaning liquid and lens cleaning paper on the market.

- a. First use a soft brush or blower brush to brush dust off the surface of the lens.
- b. Fold the cleaning paper to an adequate size, and dip a part of it into the liquid. Lightly wipe the lens from the center to the periphery while drawing a spiral with the wet paper part. Repeat this operation using new paper until the lens is thoroughly cleaned.

■ REMOVING THE MOISTURE

When the lens main body is wet, first wipe the water on the external part with dry cloth immediately. Then put it together with desiccant into a vinyl bag for sealing to remove the moisture inside.

■ STORAGE

If it is assumed that the lens will not be used for a long term, store it in a place where high temperature, much moisture or corrosive gas is absent.

■ INSPECTION

If an abnormality occurs on the lens, contact our sales agent or Fujinon service department.

To maintain the high performance for a long term for use, we recommend that a periodic inspection is conducted at least once a year.

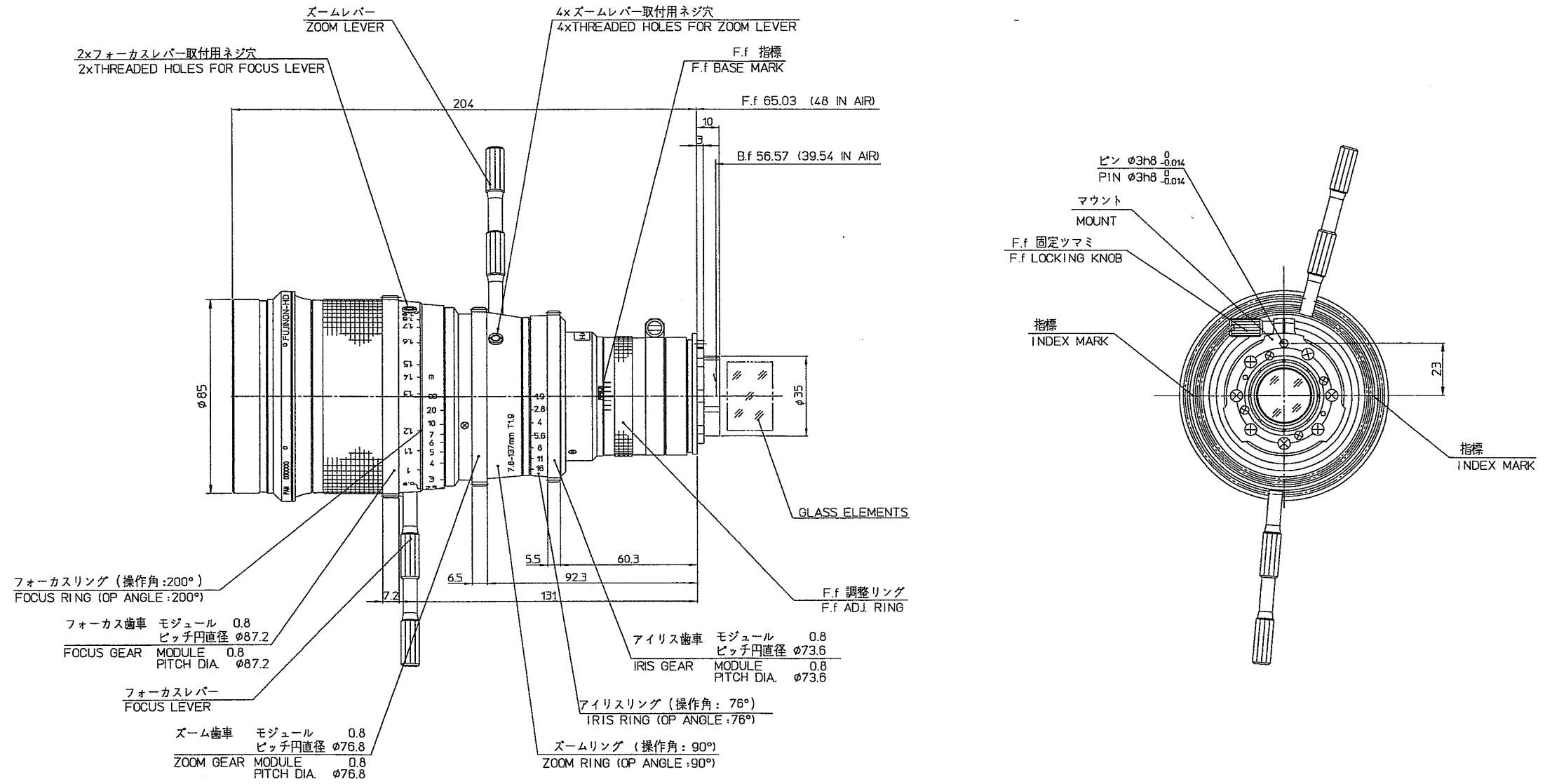
Note that we may not be able to inspect and repair our products that have been remodeled on the user's end.

仕 様

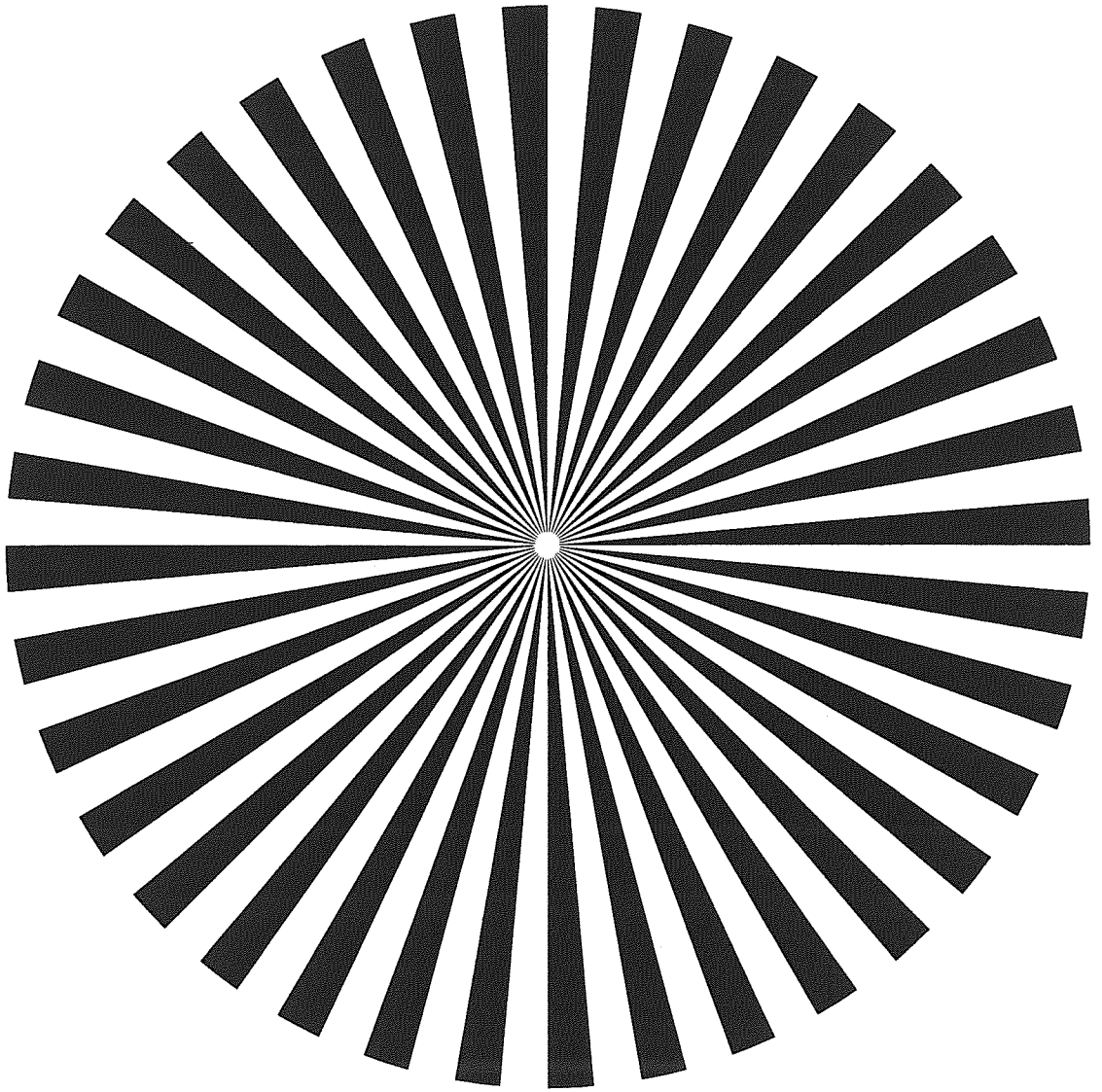
SPECIFICATIONS

| ITEM | LENS | HAc18×7.6 |
|---|--------------------------------------|---|
| 適用カメラ Application | | 2/3" フォーマットカラーカメラ (プリズム型分解光学系) 2/3" Format Color Camera (Prism Optical System) |
| 焦点距離 Focal Length | | 7.6 ~ 137 mm |
| ズーム比 Zoom Ratio | | 18× |
| 最大口径時 T 値 Maximum Photometric Aperture | (T No.) | T1.9 (7.6 ~ 105 mm) ~ T2.6 (137mm) |
| 絞り範囲 Iris Range | - | T1.9 ~ T16, クローズ / Closed |
| 画面寸法 Image Format | | 9.59 × 5.39 mm (φ11.0 mm) アスペクト比 / Aspect Ratio 16 : 9 |
| フランジバック Flange Focal Length (in Air) | | 48 mm (調整範囲 / Adjustable Range: ±0.2 mm) |
| 至近距離 Minimum Object (結像面より / from Image Plane) Distance | | 0.87 m / 2.85 ft |
| 画 角 Field Angle | 水平 / Hor. 垂直 / Ver. 対角 / Diag. | 64°30' ~ 4°01' 39°03' ~ 2°15' 71°47' ~ 4°36' |
| 至近時被写体範囲 Object Area at M.O.D. | at Wide End at Tele End | 738 mm × 415 mm 41 mm × 23 mm |
| レンズ有効径 Clear Aperture of Lens | 前玉 / Front 後玉 / Rear | 76.0 mm 25.5 mm |
| アイリス操作 Iris Control | | マニュアル Manual |
| ズーム操作 Zoom Control | | マニュアル Manual |
| フォーカス操作 Focus Control | | マニュアル Manual |
| マウント Mount | | バヨネットマウント Bayonet Mount |
| 質量 Mass | | 1.6 kg (約/Approx.) |

付 図 / ILLUSTRATIONS



..... CUT LINE 切取線



ジーマンスター / SIEMENS STAR

FUJINON



FUJINON

富士写真光機株式会社

〒331-9624 埼玉県さいたま市北区植竹町1-324

営業部国内映像機器課

TEL : 048(668)2142~4 FAX : 048(651)8517

E-mail:sales@msv.fujinon.co.jp

URL: <http://www.fujinon.co.jp/>

FUJI PHOTO OPTICAL CO., LTD.

1-324 UETAKE, KITA-KU, SAITAMA CITY, SAITAMA

331-9624, JAPAN

TEL : 81-48-668-2152 FAX : 81-48-651-8517

URL: <http://www.fujinon.co.jp/>

FUJINON INC.

10 HIGH POINT DRIVE, WAYNE, NJ 07470, U.S.A.

TEL : 1-973-633-5600 FAX : 1-973-633-5216

E-mail : lens.sales@fujinon.com

URL: <http://www.fujinon.com/>

FUJINON (EUROPE) GmbH

HALSKESTRASSE 4, 47877 WILLICH, GERMANY

TEL : 49-2154-924-0 FAX : 49-2154-924-290

E-mail : Fujinon@fujinon.de

URL: <http://www.fujinon.de/>

FUJI KOKI SINGAPORE PTE. LTD.

BLK 211 HENDERSON ROAD, #10-04 HENDERSON

INDUSTRIAL PARK, SINGAPORE, 159552

TEL : 65-6276-4988 FAX : 65-6276-6911

E-mail : fujinon@fujinon.com.sg

F.P. FOCUSING PTY. LTD.

UNIT-18, 52 HOLKER STREET, SILVERWATER

N.S.W. 2128, AUSTRALIA

TEL : 61-2-9748-2744 FAX : 61-2-9748-2428

E-mail : fpfocus@dot.net.au

HONG KONG FUJI KOKI LIMITED

UNIT 2605-2607, LEVEL 26, METROPLAZA, TOWER 1,

223 HING FONG ROAD, KWAI FONG N.T., HONG KONG

TEL : 852-2311-1228 FAX : 852-2724-1118

E-mail : fujinon@netvigator.com