

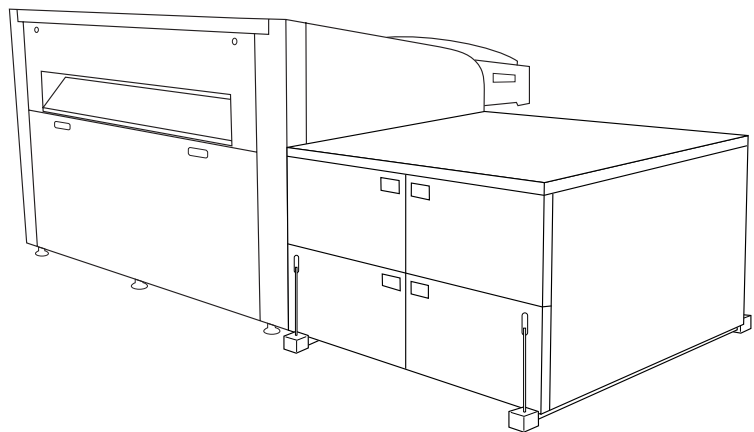
No. 100026989V00
(Deutsche Fassung der englischen
Bedienungsanleitung
[No. 100021638V01])

**Für Bedienungspersonal
(einschließlich Geräteverwalter)**

**Automatischer Multikassettenlader
für den PlateRite 8600**

MA-L8600

BEDIENERHANDBUCH



Bevor Sie dieses Gerät in Betrieb nehmen, sollten Sie zuerst die Bedienungsanleitung aufmerksam durchlesen und darauf achten, dass Sie das Gelesene auch verstehen.

Das Verwaltungspersonal des MA-L8600 sollte das Gerät nur von Personen, die die Bedienungsanleitung gelesen und verstanden haben, bedienen und inspizieren lassen.

An Stellen, die in diesem Handbuch mit „*E“ gekennzeichnet sind, schlagen Sie bitte in den entsprechenden Abschnitten der englischsprachigen Ausgabe des Handbuchs nach.

Zu Ihrer Sicherheit

Bitte befolgen Sie genauestens alle Anweisungen und Vorsichtsmaßnahmen dieses Handbuchs, um Unfälle zu vermeiden. Seite ii-iii und Kapitel 1 dieses Handbuchs enthalten Sicherheitshinweise zur Verhütung von Unfällen und Verletzungen. Ab Kapitel 2 enthält der Text zusätzliche Sicherheitsinformationen zu den Erläuterungen von Prozeduren, die eine potentielle Gefahr für den Bediener darstellen.



An das Aufsichtspersonal des MA-L8600

Bitte übergeben Sie dieses Handbuch persönlich dem Bedienungs- und Wartungspersonal des MA-L8600.

Bedienung des MA-L8600

Das gesamte Bedienungs- und Wartungspersonal des MA-L8600 muss sich vollständig mit dem Inhalt dieses Handbuchs vertraut gemacht haben, bevor irgendwelche Bedienungsvorgänge oder Wartungsarbeiten an dieser Maschine ausgeführt werden.

Gebrauch und Aufbewahrung dieses Handbuchs

Dieses Handbuch ist nach der Lektüre in der Nähe des MA-L8600 aufzubewahren, damit es im Bedarfsfall jederzeit griffbereit ist. Aus Sicherheitsgründen sollten Sie sich für den Fall, dass die Bedienungsanleitung verlorengeht, eine Kopie der Dainippon Screen-Verkaufsstellen machen, die am Ende dieser Bedienungsanleitung aufgelistet sind.

WARNUNG

- **Die Stromversorgung des MA-L8600 darf auf keinen Fall eingeschaltet werden, bevor der Bediener sämtliche Vorsichtshinweise gelesen hat.**
- **Führen Sie auf keinen Fall irgendwelche Bedienungsvorgänge aus, die nicht ausdrücklich in diesem Handbuch beschrieben werden. Bei Missachtung der Anweisungen dieses Handbuchs besteht die Gefahr von schweren Unfällen und Verletzungen!**

Kennzeichnung der Sicherheitsinformationen

An bestimmten Textstellen dieses Handbuches weisen wir Sie immer wieder auf Gefahrenquellen beim Betrieb des MA-L8600 hin, von denen potentielle Gefahren für Sie und Personen, die sich im Maschinenbereich aufhalten, ausgehen können und geben Ihnen wichtige Sicherheitsinformationen zum sachgemäßen Betrieb der Maschine. Bitte lesen Sie grundsätzlich alle Sicherheitshinweise und befolgen Sie alle darin enthaltenen Anweisungen genauestens. Die Art des Hinweises gibt wie nachstehend gezeigt Aufschluss über die mögliche Gefährdung.



Weist auf eine möglicherweise gefährliche Situation hin, die bei Nichtbeachtung und unsachgemäßem Gebrauch der Maschine zu Tod oder schwerer Verletzung führen kann.



Weist auf eine möglicherweise gefährliche Situation hin, die bei Nichtbeachtung und unsachgemäßem Gebrauch der Maschine zu leichteren Verletzungen führen kann.

Sicherheitsaufkleber

Sicherheitsaufkleber sind an all den Teilen des MA-L8600 angebracht, die potentielle Gefahrenquellen für das Bedienungs- und Wartungspersonal darstellen können oder wo es bei Nichtbeachtung der Sicherheitshinweise zu Sachschäden kommen kann. Die Sicherheitsaufkleber sind abhängig vom Grad der Gefahr in zwei Aufklebertypen unterteilt: „WARNUNG“ und „VORSICHT“. Wie nachstehend beschrieben sind die beiden Aufklebertypen durch zwei verschiedene Signalwörter gekennzeichnet. Es muss sichergestellt sein, dass Sie Inhalt und Bedeutung der Aufkleber richtig verstehen und sich unbedingt an die gegebenen Sicherheitshinweise halten. Sollten diese Sicherheitsaufkleber ignoriert werden, kann es beim Betrieb der MA-L8600 zu Betriebsunfällen und Schäden kommen.



Das Sicherheitssymbol WARNUNG weist auf potentielle Gefahrenquellen hin. Bei Nichtbeachtung besteht die Gefahr von schweren Verletzungen mit möglicherweise tödlichem Ausgang.



Dieses Symbol weist auf eine möglicherweise gefährliche Situation hin. Bei Nichtbeachtung besteht die Gefahr von leichten Verletzungen und Sachschäden.

Hinweis zum Funkstörerschutz für Europa

Beim MA-L8600 handelt es sich um eine Ausrüstung der Klasse A. Bei Betrieb in Wohngebieten kann diese Ausrüstung Funkstörungen verursachen, zu deren Beseitigung der Betreiber ggf. gesetzlich verpflichtet ist.

Erfüllung der FCC-Bestimmungen

Für die U.S.A.

Dieses Gerät wurde getestet und entspricht den Grenzwerten der Klasse A für ein Digitalgerät entsprechend Klausel 15 der FCC-Vorschriften. Diese Grenzwerte wurden festgelegt, um einen sinnvollen Schutz gegen schädigende Einflüsse beim Betrieb zu gewährleisten. Das Gerät erzeugt und verwendet sowie strahlt Radiofrequenzenergie aus. Wird es nicht entsprechend den Angaben in diesem Handbuch installiert und betrieben, kann dies den Radioempfang stören. Der Betrieb dieses Gerätes in Wohngebieten kann zu Störungen führen, so dass der Anwender auf eigene Kosten geeignete Gegenmaßnahme ergreifen muss.

Bauliche Veränderungen oder Modifikationen, die vom Betreiber ohne ausdrückliche Genehmigung von Dainippon Screen an dieser Maschine vorgenommen werden, können zum Verlust der Berechtigung zum Betrieb der Maschine führen.

Notice for Canada

This Class A digital apparatus meets all requirements of the Canadian Regulations for Interference-Causing Equipment.

Cet appareil numérique de la Classe A respecte toutes les exigences du Règlement sur le matériel brouilleur du Canada.

Export dieses MA-L8600

Der internationale Handel mit diesen Geräten oder mit Teilen der Geräte und/oder der zugehörigen Software unterliegt den jeweiligen Außenhandelsbestimmungen des exportierenden Landes sowie den einschlägigen Bestimmungen des Betreiberlandes. Für Geräte, die ohne einwandfreie Export- oder Importverfahren gehandelt wurden, übernehmen wir keine Verantwortung.

Beschränkte Haftung

- Bitte beachten Sie, dass einige der in diesem Handbuch enthaltenen Informationen u.U. nicht dem tatsächlichen Stand der Maschine (äußere Form, Betrieb usw.) entsprechen, da Änderungen der technischen Daten im Sinne der ständigen Produktverbesserung jederzeit vorbehalten sind.
- Dainippon Screen übernimmt unter keinen Umständen die Verantwortung für den Fall, dass das Gerät für andere Zwecke und Bedienungsvorgänge als die ursprünglich für den MA-L8600 geplanten verwendet wird oder für solche Zwecke, die ausdrücklich in einem vorher abgeschlossenen Vertrag niedergelegt sind.
- Dainippon Screen übernimmt keinerlei Haftung für irgendwelche Schäden, die durch außerhalb unserer Verantwortung liegende Umstände, z.B. Modifizierung, Zerlegung oder Missbrauch unserer Geräte, Programme oder Software seitens des Kunden, oder ihren Einsatz in einer unzulässigen oder ungeeigneten Umgebung entstehen.
- Bitte beachten Sie, dass Dainippon Screen keinerlei Verantwortung für etwaige Verluste, Verdienstauffälle oder andere Schäden übernimmt, die auf den Betrieb dieses Produktes zurückzuführen sind.
- Die Hinweise in dieser Bedienungsanleitung dienen nur Referenzzwecken und sind nicht gesetzlich bindend.

Hinweis zum Urheberschutz

Copyright © 2002 Dainippon Screen Mfg. Co., Ltd.

Das Urheberrecht am gesamten vorliegenden Dokument liegt bei Dainippon Screen Mfg. Co., Ltd. Das Kopieren, Drucken oder Reproduzieren dieses Handbuchs in Teilen oder in seiner Gesamtheit in jeglicher Form ohne ausdrückliche vorherige Genehmigung verstößt gegen das Urheberrecht sowie gegen die Rechte des Herausgebers.

Einleitung

*E

Zu diesem Handbuch

*E

Der Inhalt dieser Bedienungsanleitung wurde mit großer Sorgfalt vorbereitet. Sollten Sie dennoch einige Unklarheiten oder offensichtliche Fehler antreffen oder das Gefühl haben, dass etwas Wichtiges ausgelassen wurde, verständigen Sie bitte die nächste Kundendienststelle oder den nächsten Vertreter von Dainippon Screen.

In diesem Handbuch verwendete Symbole

Ähnlich wie bei den Sicherheitshinweisen und Sicherheitsaufklebern, die den Grad der Gefährdung durch verschiedene Symbole und Überschriften kennzeichnen, werden zusätzliche Sicherheitsinformationen im Text dieses Handbuchs je nach Dringlichkeit durch verschiedene Symbole hervorgehoben, die nachstehend erläutert werden.



: Dieses Symbol steht neben Erläuterungen von Vorgehensweisen, die im Hinblick auf die Arbeitssicherheit untersagt sind. Derartige Vorgehensweisen dürfen auf keinen Fall angewandt werden!



: Dieses Symbol steht neben Vorsichtshinweisen, deren Beachtung für einen sicheren Betrieb der Maschine unerlässlich ist. Bitte befolgen Sie derartige Hinweise genauestens.

ACHTUNG!

: Dieses Signalwort kennzeichnet die Beschreibung von Situationen, die zu Schäden an der MA-L8600, zu Datenverlusten oder zu umfangreichem zusätzlichem Arbeitsaufwand führen können, bzw. Situationen, in denen Material verschwendet wird. Halten Sie sich unbedingt an die beschriebenen Anweisungen.

HINWEIS

: Hier werden zusätzliche Informationen und Hinweise gegeben, die die Arbeitsweise der Maschine besser verständlich machen und helfen sollen, Betriebsfehler zu vermeiden.

Andere in der Bedienungsanleitung verwendete Begriffe

- Wenn nicht anderweitig spezifiziert, wird der Automatische Multikassettenlader für den PlateRite 8600 in dieser Bedienungsanleitung als MA-L bezeichnet.
- Die Namen von Anzeigemenüs und Tasten sind in Klammern ([]) eingeschlossen.

Andere in der Bedienungsanleitung verwendete Begriffe

*E

Anschlusspezifikationen für den PT-R8000

Dieses Handbuch beschreibt die Anschlusspezifikationen für den automatischen Multikassettenlader MA-L8600 und den PT-R8600. Beim Anschluss an den PT-R8000 richten Sie sich bitte nach den Anweisungen den Anschlusspezifikationen für den PT-R8000.

Beispiel: (Wenn Sie den PT-R8000 anschließen, schalten Sie den Stromschalter des MA-L8600 aus.)

Zusätzliche Bedienungsanleitungen

Ergänzend zu diesem Bedienerhandbuch stehen von Dainippon Screen noch weitere Bedienungshandbücher, die in Zusammenhang mit dem MA-L stehen, zur Verfügung. Bitte verwenden Sie die folgenden Dokumentationen in Verbindung mit dem MA-L.

Dokumentation	Teilenummer	Inhalt
PT-R8600 BEDIENERHANDBUCH	100026503V00	Eine detailliert Beschreibung des Thermoplattenschreibers PlateRite 8600

Aufbau dieser Bedienungsanleitung

*E

Inhalt

Kapitel 1 Sicherheitsgewährleistung

1. Sicherheitsvorschriften	1-2
2. Vorsichtsmaßnahmen bezüglich des elektrischen Systems	1-3
2.1 Stromversorgung	1-3
2.2 Vorsichtsmaßnahmen für den Umgang mit den Stromkabeln und Schläuchen	1-3
2.3 Ein- und Ausschalten des Stromschalters	1-4
2.4 Vorgehensweise bei Stromausfall	1-5
3. Allgemeine Vorsichtshinweise	1-5
4. Wartung	1-6
5. Warnungs- und Vorsichtsaufkleber	1-7
6. Verriegelungssystem	1-11
7. Entsorgung des MA-L	1-12

Kapitel 2 Aufstellung und Umstellung des MA-L

1. Aufstellung und Umstellung des MA-L	2-2
2. Aufstellungsort	2-2
3. Erforderlicher Aufstellungsraum	2-3
4. Belastungszuschlag des Gebäudes	*E
5. Erdleitungen	2-4
6. Stromversorgung und Stromkabel	2-4

Kapitel 3 Bezeichnungen der Geräteteile

1. Der MA-L8600	3-2
2. Multikassette	3-4
3. Zubehör	*E

Kapitel 4 Allgemeiner Betrieb

1. Überblick	4-2
2. Onlinemodus	4-4
3. Einlegen von Platten in die Kassette	4-5
4. Manuelles Einlegen der Platten	4-12
5. Wenn die Platten aufgebraucht sind	4-14
6. Wenn die vom Wirtsrechner angeforderte Platte nicht in der Kassette ist	4-15
7. Einlegen von Platten während der Belichtung	4-17
8. Entfernen der Einschießbogen	4-19

Kapitel 5 Benutzermenü

1. Offlinemodus	5-2
1.1 Konfiguration des Offlinemodus	5-2
1.2 Konfiguration des Benutzer-Wartungsmodus	5-5
1.3 Konfiguration des Modus zur Wahl der Benutzereinstellungen	5-6
2. Auswechseln der Kassette	5-8
3. Einstellen der Kassettendaten	5-10
4. Einstellen der Anzahl der verfügbaren Platten	5-12
5. Wählen der Ladeweise	5-13
6. Automatisches Plattenladen	5-14
7. Wenn ein andere Platte geladen ist	5-15
8. Warnsignal für den Einschießbogensauswurf	5-16
9. Die forcierte Vorladefunktion	5-17
9.1 Vorladen	5-17
9.2 Forciertes Vorladen	5-17
9.3 Einstellung für forciertes Vorladen	5-18
9.4 Betrieb über die Onlineanzeige (wenn [ON/OFF] (ON/OFF-Typ) gewählt wurde)	5-19
9.5 Betrieb über die Onlineanzeige (wenn [COUNTER] (COUNTER-Typ) gewählt wurde)	5-20
9.6 Entfernen versehentlich geladener Platten	5-21
9.7 Vorsichtsmaßnahmen beim Ausschalten der Stromversorgung	5-21
10. Warnung, wenn keine Platten mehr verfügbar sind	5-22

Kapitel 6 Wartung

1. Reinigung der Reinigungswalzen	6-2
2. Reinigen der Kassette	6-5
MA-L8600 Wartungs- und Inspektionstabelle	6-6

Kapitel 7 Anzeigen

1. Fehlercode/Fehleranzeige	7-2
-----------------------------------	-----

Kapitel 8 Bei Plattenstaus

1. Beseitigung von Plattenstaus	8-2
1.1 Wenn die Anweisung zum Öffnen der hinteren Abdeckung angezeigt wird	8-3
1.2 Wenn die Anweisung zum Öffnen der hinteren Abdeckung und zum Organisieren der Plattenpositionen angezeigt wird	8-5
1.3 Wenn die Anweisung zum Öffnen der oberen Abdeckung angezeigt wird	8-7

Kapitel 9 Technische Informationen

1. Technische Daten	*E
2. Äußere Abmessungen	*E

Kapitel 1






Sicherheitsgewährleistung

Dieses Kapitel bietet Informationen, die für die sichere Verwendung des MA-L erforderlich sind.


1. Sicherheitsvorschriften

Beachten Sie bitte die folgenden Sicherheitsvorschriften.

WARNUNG

-  Der MA-L enthält elektrische Schaltkreise, die unter Hochspannung stehen. Bei Berührung dieser Schaltkreise können schwere Körperverletzungen, einschließlich Lebensverlust, auftreten. Achten Sie darauf, die unter Spannung stehenden Schaltkreise nie zu berühren.
-  Lassen Sie nie Wasser in das Innere des MA-L gelangen. Andernfalls kann es zu einem elektrischen Schlag und einer Beschädigung des Gerätes kommen.
-  Verwenden Sie das Gerät nicht an Orten, an denen sich Gasdämpfe in der Luft befinden, die sich entzünden oder explodieren könnten.
-  Der MA-L ist mit mehreren Verriegelungen ausgestattet, um die Sicherheit des Maschinenbedieners zu gewährleisten. Diese Verriegelungen dürfen in keinem Fall überbrückt oder auf andere Weise umgangen werden, außer wenn Wartungsarbeiten von qualifiziertem Wartungspersonal ausgeführt werden. Der Betrieb des MA-L mit überbrückten Sicherheitsverriegelungen kann zu schweren Verletzungen und/oder Schäden an der Maschine führen. Unter keinen Umständen das Verriegelungssystem berühren.
-  Falls eine der Türen während des Betriebs geöffnet werden sollte, wird das Verriegelungssystem aktiviert und Walzen, Einschießbogen und Platten werden in ihrer Drehung bzw. Bewegung gestoppt. Berühren Sie niemals eine der Komponenten, bis alle Maschinenteile vollständig zum Stillstand gekommen sind.

VORSICHT

-  Die Kanten der Druckplatte sind sehr scharf. Tragen Sie beim Umgang mit der Platte unbedingt rutschfeste Schutzhandschuhe. Falls Sie die Druckplatte mit bloßen Händen anfassen, könnten Sie sich an den Kanten der Druckplatte Handverletzungen zuziehen.

HINWEIS

Hinweise zur Sicherheit des MA-L



- Elektrische Sicherheit

Der MA-L wurde gemäß der Norm IEC950 der Verordnung „Sicherheit von Informationstechnologiegeräten, einschließlich elektrischer Bürogeräte“ bezüglich der elektrischen Sicherheitsnormen konzipiert, geprüft und bewertet.

2. Vorsichtsmaßnahmen bezüglich des elektrischen Systems

2.1 Stromversorgung

WARNUNG



-  Um die Gefahr eines elektrischen Schlages von der Wechselstromversorgung zu vermeiden, muss das Gerät durch Anschluss an einen Erdleiter sachgemäß geerdet werden. (Bei Anschluss an den PT-R8000 muss der MA-L separat geerdet werden. Die Wahl des Stromunterbrechers und alle elektrischen Anschlussarbeiten dürfen nur von einem qualifizierten Elektriker oder von einem autorisierten Wartungstechniker, der für Elektroanschlüsse qualifiziert ist, vorgenommen werden.)
-  Vergewissern Sie sich unbedingt, dass sowohl der externe Stromversorgungsschalter als auch der Stromschalter des PT-R ausgeschaltet sind, bevor das Stromversorgungskabel des MA-L an den PT-R angeschlossen wird. (Wenn Sie den PT-R8000 anschließen, vergewissern Sie sich, dass der Stromschalter des MA-L und der externe Stromversorgungsschalter ausgeschaltet sind, bevor Sie das Stromversorgungskabel des MA-L an die Stromversorgung anschließen.)

ACHTUNG!

Stromkabel sind nicht im Lieferumfang der Maschine enthalten. Bitte beschaffen Sie sich die unter Kapitel 2 „6. Stromversorgung und Stromkabel“ angegebenen Stromkabel, die die vorgeschriebenen Nenndaten aufweisen und den geltenden Vorschriften in Ihrem Land entsprechen.

2.2 Vorsichtsmaßnahmen für den Umgang mit den Stromkabeln und Schläuchen

WARNUNG

-  Sollten Sie Knicke, Risse oder Schäden an Stromkabeln oder Schläuchen feststellen, schalten Sie sofort die Stromversorgung des PT-R und den externen Stromversorgungsschalter aus. (Bei Anschluss des PT-R8000 schalten Sie immer zuerst den externen Stromversorgungsschalter und dann den Stromschalter des MA-L aus.) Benachrichtigen Sie dann unverzüglich eines unserer Vertriebsbüros oder einen der Vertragshändler von Dainippon Screen.
-  Achten Sie darauf, dass Sie nicht auf die Stromkabel oder Schläuche treten, und ziehen Sie niemals gewaltsam an Kabeln oder Schläuchen.

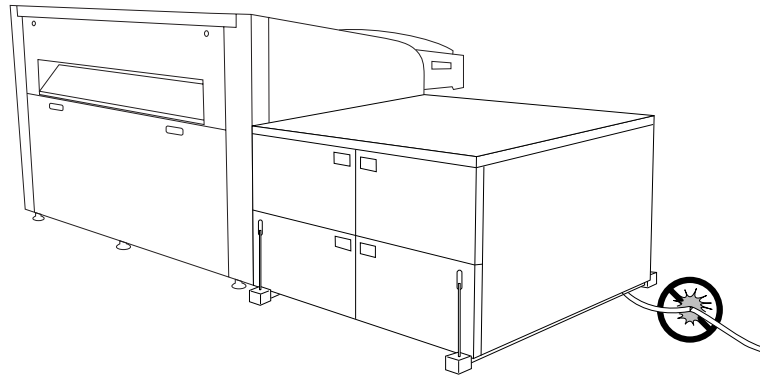


Abb. 1-1 Stromkabel und Schläuche

2.3 Ein- und Ausschalten des Stromschalters

Der MA-L wird über den Stromschalter des PT-R ein- und ausgeschaltet. Schließen Sie alle Türen des MA-L vollständig und installieren Sie alle Abdeckungen des MA-L. Schalten Sie dann den Stromschalter des MA-L auf Stellung „I“. Sollte der Stromschalter des MA-L auf Stellung „O“ geschaltet sein, arbeitet der MA-L nicht. Einzelheiten zum Einschalten der Stromversorgung des PT-R finden Sie in Kapitel 4 unter „3. Ein- und Ausschalten des Gerätes“ im BEDIENERHANDBUCH des PT-R8600.

(Wenn Sie den PT-R8000 anschließen, ist es notwendig, dass der Stromschalter des MA-L unabhängig arbeitet. Schalten Sie dann den Stromschalter des MA-L auf Stellung „I“, um die Stromversorgung des MA-L einzuschalten. Um die Stromversorgung des MA-L auszuschalten, schalten Sie den Stromschalter des MA-L auf Stellung „O“.)

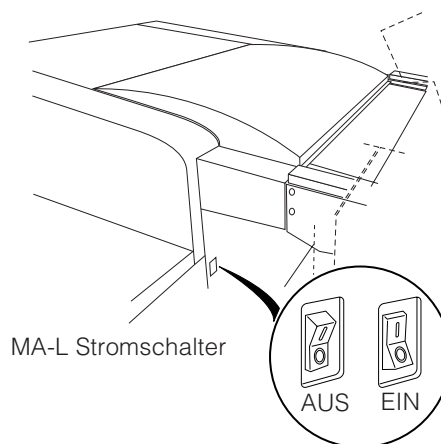


Abb. 1-2 Stromschalter

! WARNUNG

Um Unfälle zu verhüten, vergewissern Sie sich bei Arbeitsende und vor der Ausführung von Inspektions- und Wartungsarbeiten bitte stets, dass sowohl der Stromschalter des PT-R als auch der externe Stromversorgungsschalter ausgeschaltet wurden.

(Bei Anschluss an den PT-R8000, schalten Sie zunächst die Stromschalter des PT-R und des MA-L aus und schalten Sie anschließend den externen Stromversorgungsschalter aus.)

2.4 Vorgehensweise bei Stromausfall

! WARNUNG

Um Unfälle im Falle eines plötzlichen extern verursachten Stromausfalls zu vermeiden, schalten Sie bei Stromausfall sofort den Stromschalter des PT-R und auch den externen Stromversorgungsschalter aus.

(Bei Anschluss an den PT-R8000, schalten Sie zunächst die Stromschalter des PT-R und des MA-L aus und schalten Sie anschließend den externen Stromversorgungsschalter aus.)

Nach Wiederherstellung der Stromversorgung schalten Sie den externen Stromversorgungsschalter und den Stromschalter des PT-R wieder ein. Näheres dazu finden Sie im PT-R8600 BEDIENERHANDBUCH im Kapitel 4 unter „3. Ein- und Ausschalten des Gerätes“.

(Bei Anschluss an den PT-R8000, schalten Sie zunächst den externen Stromversorgungsschalter wieder ein und dann die Stromschalter des MA-L und des PT-R.)

3. Allgemeine Vorsichtshinweise

! WARNUNG



Schalten Sie den Stromschalter des MA-L nicht ein, und versuchen Sie nicht, das Gerät zu bedienen, bevor Sie die Bedienungsanleitung vollständig gelesen und sich mit Ihrem Inhalt vertraut gemacht haben.



Das Bedienungspersonal muss geeignete Schutzkleidung tragen.

Verwenden Sie nur Kleidungsstücke, die sich nicht im Gerät verfangen.

Langes Haar muss hinter dem Kopf zusammengebunden werden.



Die Manschetten müssen zugeknöpft werden.

Tragen Sie Sicherheitsschuhe.



Die Hände sind nass.

Die Manschetten sind aufgeknöpft.


Eine Krawatte oder Halskette hängt frei heraus.


Unnötige Gegenstände hängen frei heraus.

Zu lange Hosenbeine.

Pantoffel oder Sandalen

Abb. 1-3 Bekleidung des Bedienungspersonals

 Falls Sie ein anomales oder fehlerhaftes Verhalten des MA-L feststellen, wenden Sie sich an die nächste Kundendienststelle oder den nächsten Vertreter von Dainippon Screen, damit diese die geeigneten Gegenmaßnahmen treffen können.

 Selbst in den Fällen, in denen der Betriebsablauf fortlaufend stattfinden kann, raten wir vom unbeaufsichtigten Betrieb des Gerätes ab. Der Betrieb des Gerätes sollte immer von einem qualifizierten Bedienungsmann beaufsichtigt werden, damit dieser im Störfall mit der aufgetretenen Notfallsituation fertig werden und die zunächst erforderlichen Sicherheitsmaßnahmen treffen kann.


Unsere Firma bietet, falls erforderlich, Kurse zum richtigen Umgang mit unseren Produkten an. Besuchen Sie bitte einen dieser Kurse, bevor Sie den MA-L erstmalig in Betrieb nehmen. Anträge für die Teilnahme an diesen Kursen können bei jeder Kundendienststelle oder bei jedem Vertreter von Dainippon Screen gestellt werden.

 Versuchen Sie nie, den MA-L zu bedienen, falls Sie sich nicht wohl fühlen.

4. Wartung

WARNUNG

 Nur das Wartungspersonal ist speziell für die Durchführung der Wartungsarbeiten am MA-L ausgebildet worden.

 Das Bedienungspersonal darf unter keinen Umständen den externen Stromversorgungsschalter oder den Stromschalter des PT-R einschalten, während ein Wartungstechniker Wartungsarbeiten an der Maschine durchführt.

5. Warnungs- und Vorsichtsaufkleber

Um sicheren Betrieb zu gewährleisten sind Warnungs- und Vorsichtsaufkleber an allen Teilen des MA-L angebracht, die potentielle Gefahrenquellen für das Bedienungs- und Wartungspersonal darstellen können. Beachten Sie beim Betrieb und bei der Wartung des MA-L unbedingt die folgenden Sicherheitsvorschriften.

WARNUNG

- Befolgen Sie unbedingt die Anweisungen auf allen Warnungs- und Vorsichtsaufklebern.
- Die Warnungs- und Vorsichtsaufkleber dürfen nicht entfernt, beschädigt oder unleserlich gemacht werden.
- Die Warnungs- und Vorsichtsaufkleber dürfen nicht verdeckt oder mit irgendwelchen Gegenständen verstellt werden.
- Falls ein Warnungs- und Vorsichtsaufkleber sich abgelöst hat, verschmutzt ist oder auf andere Weise unleserlich geworden sein sollte, ersetzen Sie den entsprechenden Sicherheitsaufkleber unverzüglich durch einen neuen. Sollten unlesbare oder fehlende Sicherheitsaufkleber nicht sofort ersetzt werden, stellt dies ein extremes Sicherheitsrisiko dar.

HINWEIS

Sollten Sie neue Warnungs- und Vorsichtsaufkleber benötigen, wenden Sie sich bitte an eines unserer Vertriebsbüros oder einen der Vertragshändler von Dainippon Screen, die am Ende dieses Handbuches aufgelistet sind.

Abbildung 1-4, 1-5 und 1-6 unten zeigen, wo die Warnungs- und Vorsichtsaufkleber auf der MA-L angebracht sind. Achten Sie unbedingt darauf, dass die Anweisungen auf diesen Warnungs- und Vorsichtsaufklebern beim Gebrauch der MA-L stets genau beachtet werden.

Dieser Sicherheitsaufkleber warnt Sie vor hohen Temperaturen. Seien Sie extrem vorsichtig beim Hantieren in Maschinenbereichen, in denen dieser Aufkleber angebracht ist.

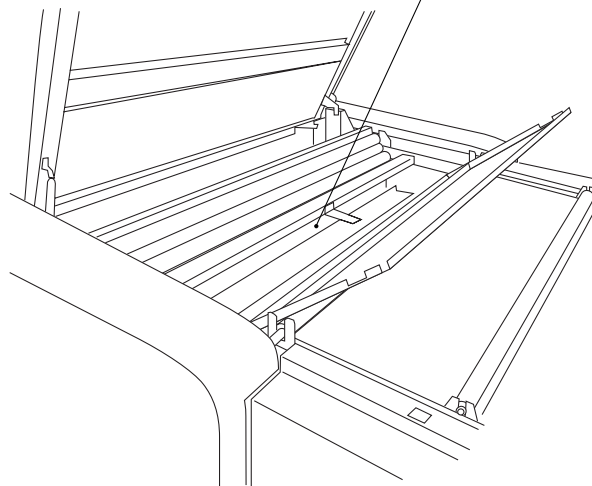
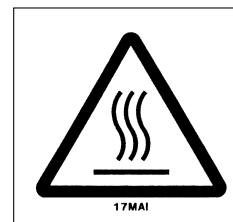
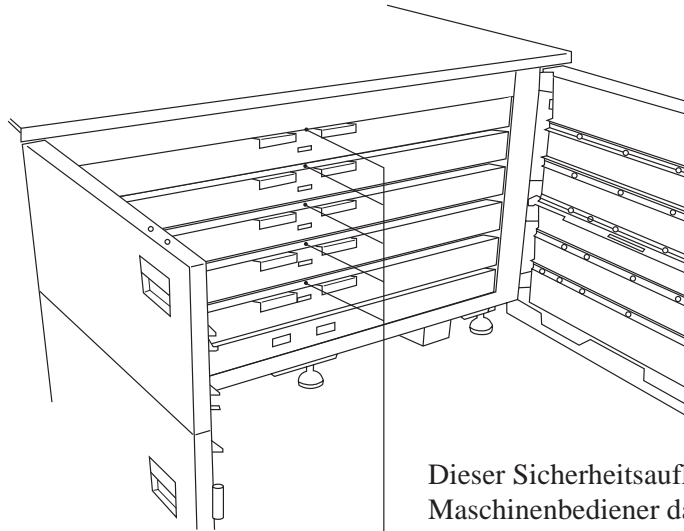


Abb. 1-4 Lage der Warnungs- und Vorsichtsaufkleber (1)



Dieser Sicherheitsaufkleber weist den Maschinenbediener darauf hin, beim Herausziehen und Hineinschieben der Kassette umsichtig vorzugehen, da andernfalls die Gefahr besteht, sich die Finger einzuklemmen.

 <small>01M1H2</small>	⚠ CAUTION KEEP HANDS OFF	⚠ VORSICHT! HÄNDE FERNHALTEN	⚠ ATTENTION ELOIGNER LES MAINS	⚠ 注 意 挟 ま れ

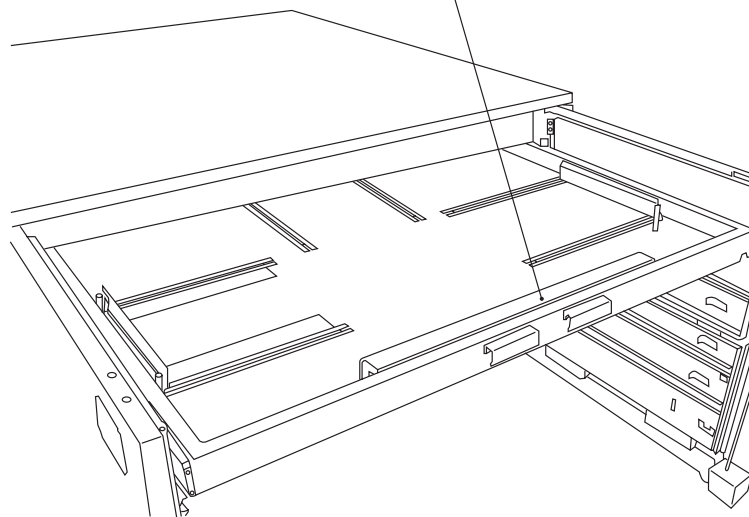
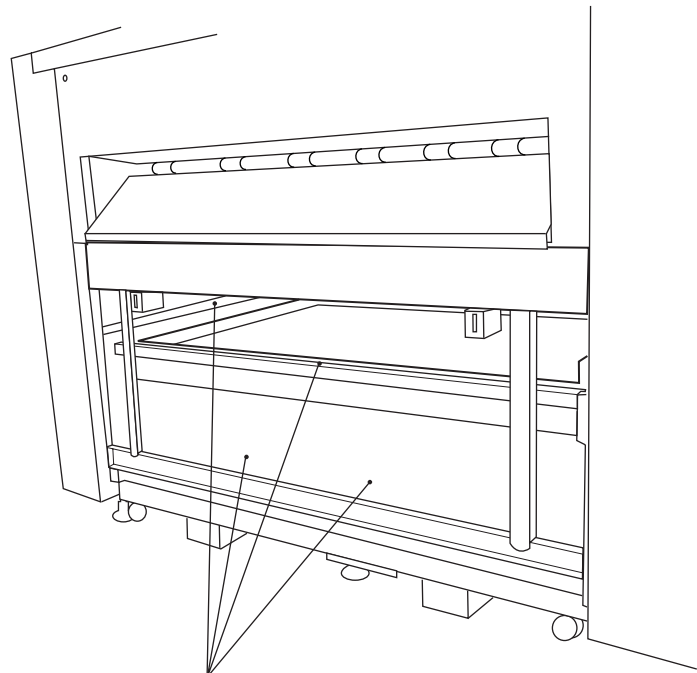
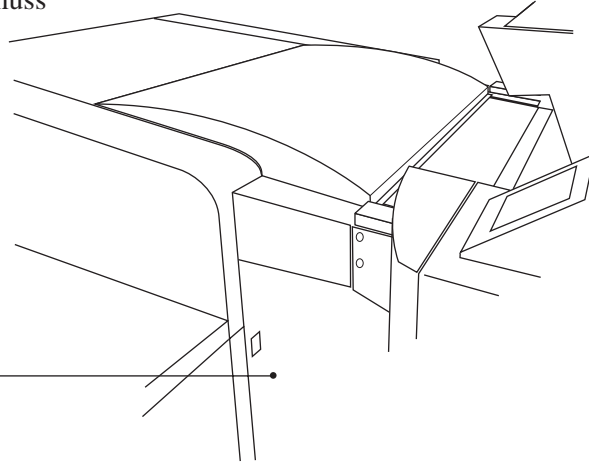


Abb. 1-5 Lage der Warnungs- und Vorsichtsaufkleber (2)

Dieser Sicherheitsaufkleber weist den Maschinenbediener darauf hin, dass vor der Wartung des PT-R oder des MA-L alle Stromversorgungskabel unterbrochen werden müssen.
(Bei Anschluss an den PT-R8000 muss sich der nachstehende Aufkleber auf der Maschine befinden.)

	<p>CAUTION</p> <p>These units have two power supply cords. To avoid the risk of electrical shock, disconnect all power supply cords before servicing.</p>
	<p>VORSICHT!</p> <p>Diese beiden Geräte haben zwei elektrische Anschlusskabel. Um die Gefahr eines elektrischen Schlags zu vermeiden, müssen vor der Wartung des Gerätes alle Anschlusskabel entfernt werden.</p>
	<p>ATTENTION</p> <p>Cette unité possède deux cordons d'alimentation secteur. Afin de réduire les risques de décharge électrique, débrancher tous les cordons d'alimentation secteur avant l'entretien.</p>
	<p>注意</p> <p>このユニットには、電源コードが2本使われています。感電事故を防止するために、必ず全てのコードを電源から切り離してからサービスを行ってください。</p>



 <p>01M1H2</p>	<p>△ WARNING</p> <p>KEEP HANDS OFF</p>	<p>△ WARNUNG!</p> <p>HÄNDE FERNHALTEN</p>	<p>△ ALERTE</p> <p>ELOIGNER LES MAINS</p>	<p>△ 警告</p> <p>挟まれ</p>
---	---	--	--	-------------------------------

Dieser Sicherheitsaufkleber warnt Sie davor, dass die Gefahr besteht, sich beim Herausziehen des Lifts oder beim Zurückführen des Lifts in dessen Ausgangsposition die Hände oder andere Körperteile einzuklemmen.


Abb. 1-6 Lage der Warnungs- und Vorsichtsaufkleber (3)

Sonstige Aufkleber

Aufkleber mit den Spezifikationen der Stromversorgung

MODEL _____			
MFG.No. _____			
DATE _____			
φ _____	V _____	kW _____	A _____
φ _____	V _____	kW _____	A _____
φ _____	V _____	kW _____	A _____
			_____ Hz
DAIIPPON SCREEN MFG. CO. LTD.			
MADE IN JAPAN		Z830B-L3-2	

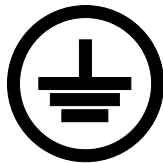
Aufkleber, die auf die Übereinstimmung mit FCC- und VCCI-Vorschriften hinweisen.

<p>NOTICE</p> <p>This device complies with Part 15 of the FCC Rules. Operation is subject to the following two conditions :</p> <p>(1) this device may not cause harmful interference. and</p> <p>(2) this device must accept any interference received, including interference that may cause undesired operation.</p>	<p>この装置は、クラスA情報技術装置です。この装置を家庭環境で使用すると電波妨害を引き起こすことがあります。この場合には使用者が適切な対策を講ずるよう要求されることがあります。 VCCI-A</p>
<p>Notice for Canada</p> <p>This Class A digital apparatus complies with Canadian ICES-003.</p> <p>Cet appareil numérique de la Classe A est conforme la norme NMB-003 du Canada.</p> <div style="text-align: right;"></div>	

Aufkleber, der auf die Übereinstimmung mit CE-Vorschriften hinweist.



Aufkleber, der die Lage des Erdanschlusses bezeichnet. Dieser Aufkleber befindet sich in der Nähe der Erdanschlussklemme.



6. Verriegelungssystem

Dieses System dient zum Schutz des Maschinenbedieners, wenn Abdeckungen und Türen des MA-L geöffnet werden. Verriegelungsschalter, die sich an den entsprechenden Stellen der Maschine befinden, aktivieren und stoppen den Betrieb der Maschine, um Bedienungs- und Wartungspersonal zu schützen.

! WARNUNG

- ⊘ **Entriegeln Sie die Verriegelungen nur, wenn das Wartungspersonal Wartungsarbeiten am Gerät ausführt. Der Betrieb des MA-L mit entriegelten Verriegelungen kann zu schweren Körperverletzungen führen.**
- ⊘ **Falls eine der Türen während des Betriebs geöffnet werden sollte, wird das Verriegelungssystem ausgelöst und Walzen, Einschießbogen, Plattenpolster und andere Maschinenteile werden in ihrer Drehung bzw. Bewegung gestoppt. Berühren Sie niemals eine der Komponenten, bis alle Maschinenteile vollständig zum Stillstand gekommen sind.**

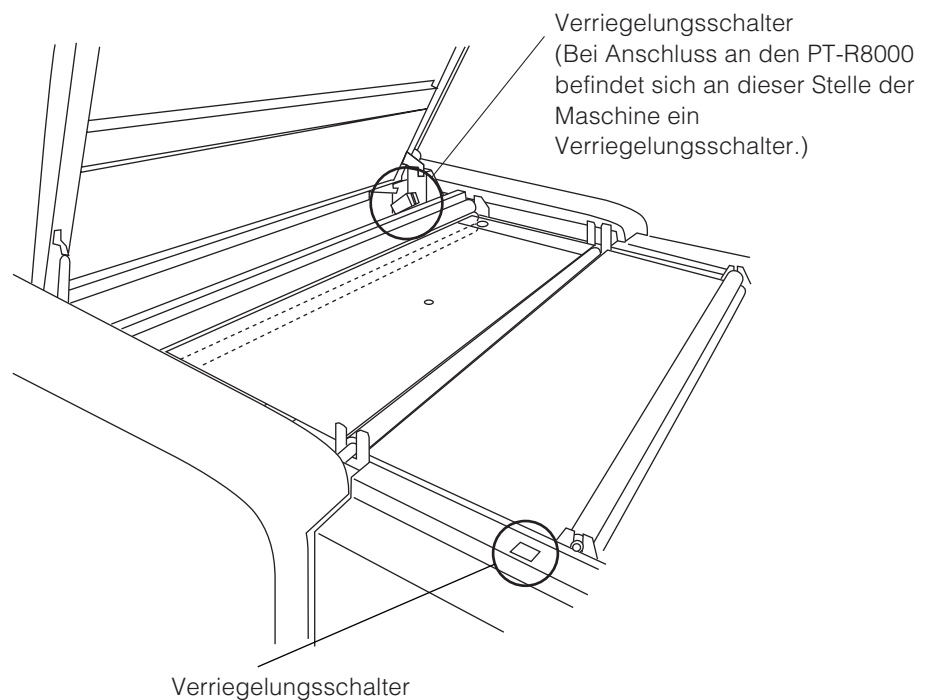


Abb. 1-7 Verriegelungsschalters (1)

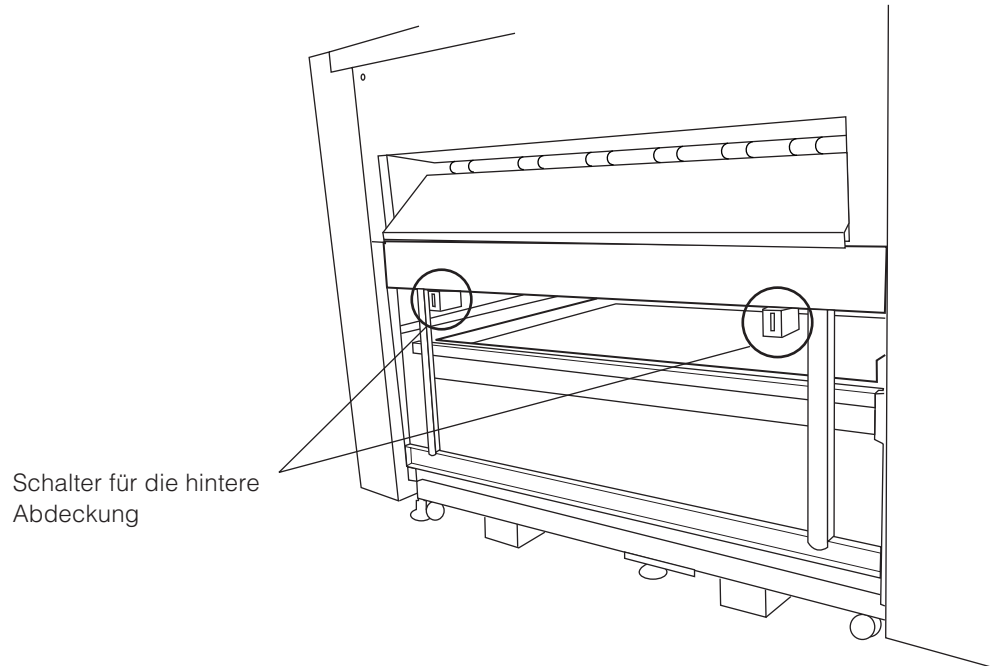


Abb. 1-8 Verriegelungsschalters (2)

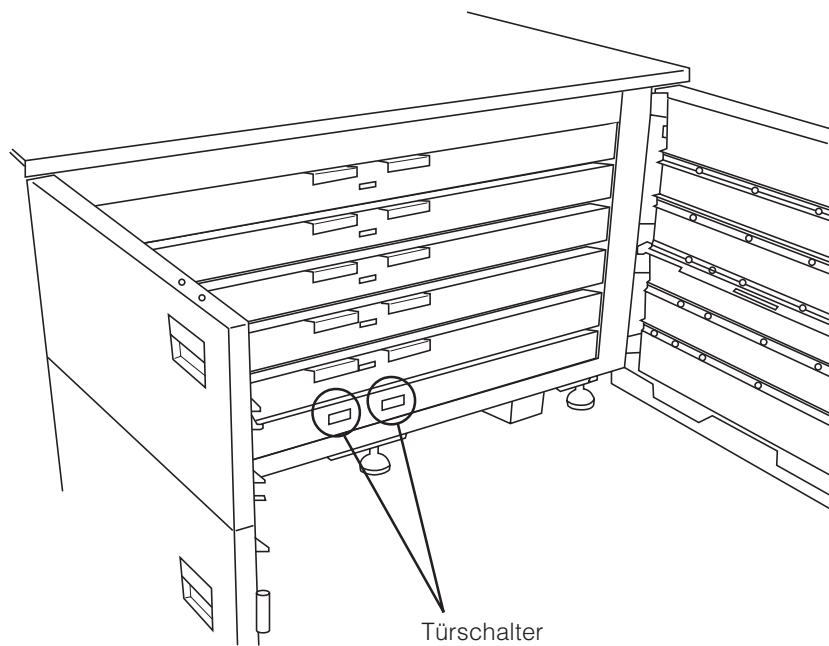


Abb. 1-9 Verriegelungsschalters (3)

7. Entsorgung des MA-L

Zur Entsorgung von Ersatzteilen oder dem MA-L selbst, wenden Sie sich bitte an eines unserer Vertriebsbüros oder einen der Vertragshändler von Dainippon Screen, die am Ende dieses Handbuchs aufgelistet sind, oder beauftragen Sie ein qualifiziertes Entsorgungsunternehmen, das sich auf Wiederverwertung spezialisiert hat.

Kapitel 2

Aufstellung und Umstellung des MA-L

Dieses Kapitel beschreibt Vorsichtshinweise, die zur Aufstellung bzw. Umstellung des MA-L erforderlich sind.

An den mit „*E“ gekennzeichneten Stellen schlagen Sie bitte in den entsprechenden Abschnitten der englischsprachigen Ausgabe des Handbuchs nach.

1. Aufstellung und Umstellung des MA-L

Die Aufstellung oder Umstellung des PT-R muss von einer autorisierten Dainippon Screen-Kundendienststelle oder einem autorisierten Wartungstechniker ausgeführt werden. Dainippon Screen übernimmt unter keinen Umständen die Verantwortung für Schäden, Betriebsausfälle oder Funktionsstörungen, die auf die Aufstellung oder Umstellung des PT-R durch nicht autorisierte Personen zurückzuführen sind. Darüber hinaus übernimmt Dainippon Screen keine Garantien für den sicheren Betrieb des PT-R, falls dieser nicht von einer autorisierten Dainippon Screen-Kundendienststelle oder einem autorisierten Wartungstechniker aufgestellt oder umgestellt wurde. Falls Sie den MA-L aufstellen oder umstellen möchten, wenden Sie sich bitte an eine Kundendienststelle oder einen Vertreter von Dainippon Screen. Eine Liste dieser Kundendienststellen und Vertreter finden Sie am Ende dieser Bedienungsanleitung.

2. Aufstellungsort

Installieren Sie den MA-L nicht an den folgenden Orten, da es zu Sicherheitsproblemen, Funktionsausfällen und Funktionsstörungen kommen kann.

- Orte mit direkter Sonneneinstrahlung
- Orte, an denen elektrische Störungen (Spannungsschwankungen oder Rauschen) auftreten können
- Orte, an denen Anlagen stehen, die starke Magnetfelder erzeugen
- Orte, an denen plötzliche Temperaturschwankungen auftreten können
- Orte in der Nähe von Heizungen
- Orten mit hoher Temperatur oder hoher Luftfeuchtigkeit
- Orte, an denen Erschütterungen auftreten können
- Unstabile Aufstellorte mit unebenem Boden
- Staubige Orte
- Orte mit starker Kondensation
- Orte, an denen der MA-L Chemikalien, Dämpfen und flüchtigen oder korrodierenden Gasen ausgesetzt ist.

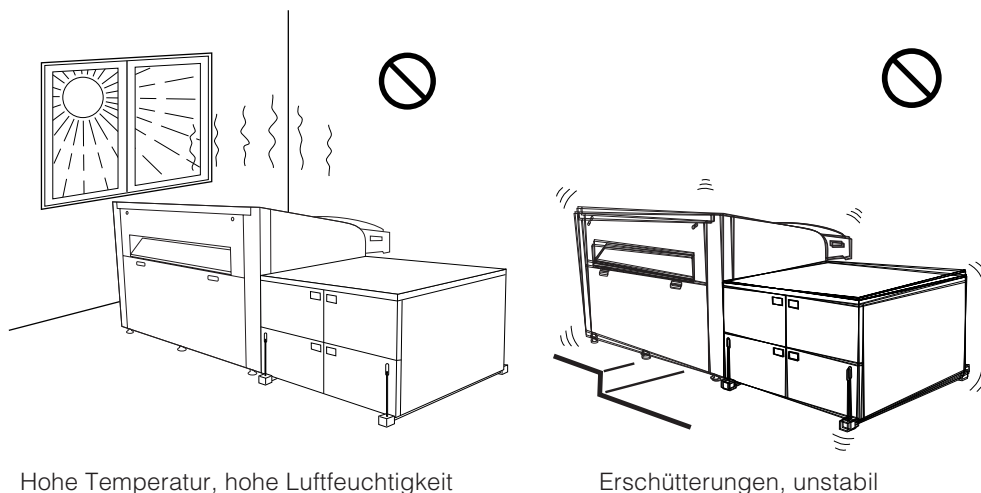


Abb. 2-1 Falsch gewählte Aufstellungsorte

3. Erforderlicher Aufstellungsraum

Sorgen Sie dafür, dass zu jeder Zeit ein Freiraum von mindestens 600 mm im Bereich des MA-L und des PT-R gewährleistet ist, um bei Gefahr das Verlassen des Aufstellungsraums zu ermöglichen und um genügend Platz für die Durchführung von Wartungsarbeiten sicherzustellen.

Achten Sie darauf, dass sich keine Hindernisse auf dem Boden befinden und dass der Weg zum externen Stromversorgungsschalter unverstellt ist.

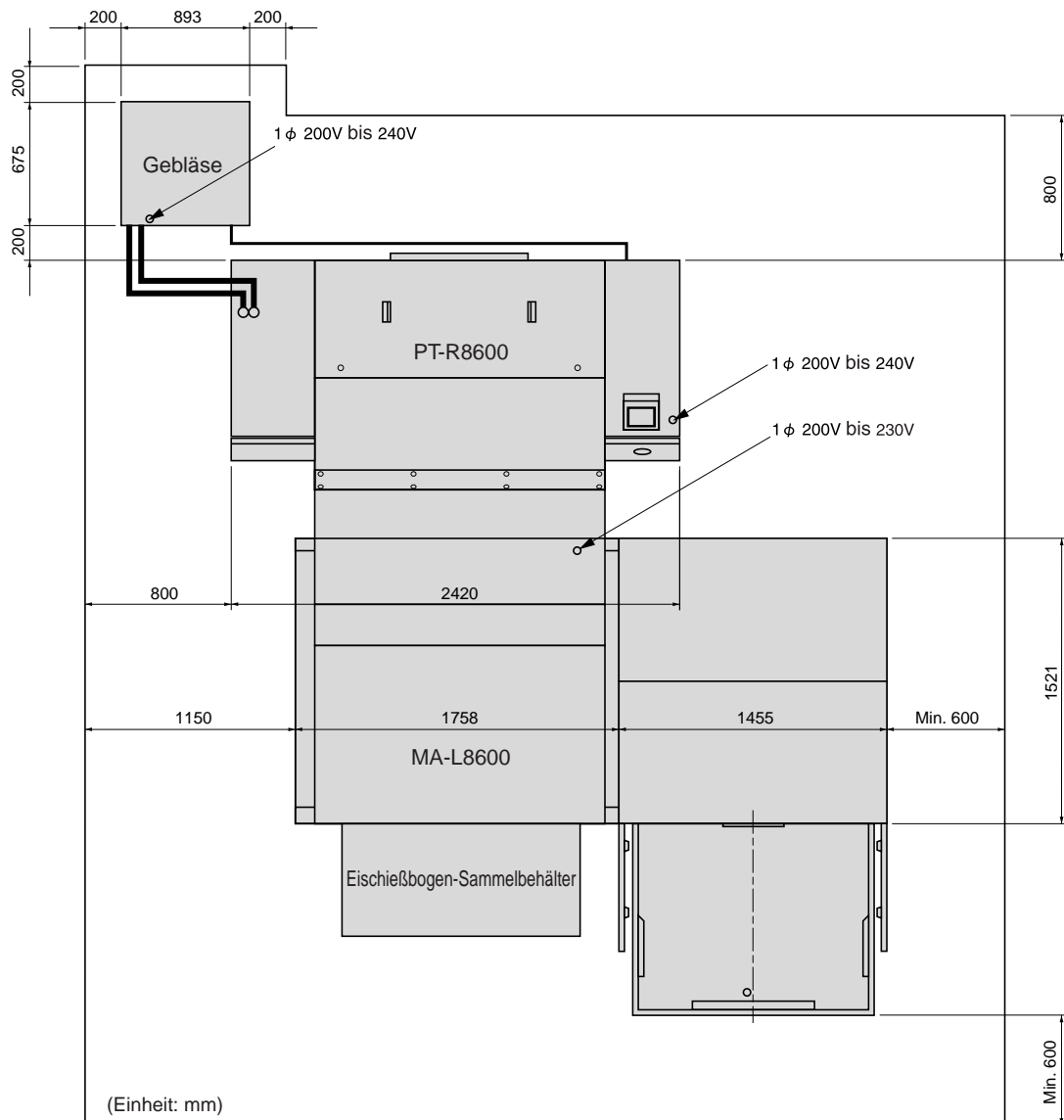


Abb. 2-2 Aufstellungsraum

ACHTUNG!

Lassen Sie um das Gebläse herum einen Raum von 200 mm frei, damit die Hitze entweichen kann.

HINWEIS

Wenn Sie planen Ihre Maschinenausstattung in Zukunft durch zusätzliche Kassetten zu erweitern, ist unter Umständen mehr Wartungsraum erforderlich. Für genauere Informationen und Einzelheiten dazu wenden Sie sich bitte an eines unserer Vertriebsbüros oder einen der Vertragshändler von Dainippon Screen.

4. Belastungszuschlag des Gebäudes

* E

5. Erdleitungen

Um die Gefahr eines elektrischen Schlages von der Wechselstromversorgung zu vermeiden, schalten Sie zunächst den Stromschalter des PT-R als auch den externen Stromversorgungsschalter aus und schließen Sie dann den Erdleiter des Dreileiter-Stromkabels des MA-L an den PT-R an, bevor Sie die anderen beiden Stromleiter anschließen.

(Bei Anschluss an den PT-R8000 muss der MA-L zuvor separat geerdet werden.)

Die Erdung darf nur von einem qualifizierten Elektriker ausgeführt werden.

6. Stromversorgung und Stromkabel

- Lassen Sie alle elektrischen Arbeiten von einem qualifizierten Elektriker vornehmen.
- Achten Sie auf die richtige Stromversorgung, wie im englischen Bedienungsanleitung Chapter 9, „Technical Information“, beschrieben.
- Schließen Sie die Stromkabel des MA-L an den PT-R an.
(Bei Anschluss an den PT-R8000 muss der MA-L eine separate Stromversorgung haben.)
- Verwenden Sie zum Anschluss bitte ein 2,0 bis 5,5 mm² Dreileiter-Stromkabel (10 bis 14 mm), dass den Anforderungen des jeweiligen Landes, in dem der MA-L aufgestellt wird, entspricht und dass einen Nennwert von 300 V Wechselstrom oder höher aufweist.
Sollte das oben beschriebene Kabel nicht mit den Normen des Landes, in dem der MA-L aufgestellt wird, vereinbar sein, beziehen Sie sich bitte auf die Stromversorgungskennttafel auf dem MA-L8600 und wählen Sie ein geeignetes Kabel, dass den gültigen Normen des jeweiligen Landes entspricht.

Kapitel 3

Bezeichnungen der Geräteteile

Dieses Kapitel gibt Ihnen einen Überblick über den MA-L und beschreibt seine Ausrüstung.

An den mit „*E“ gekennzeichneten Stellen schlagen Sie bitte in den entsprechenden Abschnitten der englischsprachigen Ausgabe des Handbuchs nach.

1. Der MA-L8600

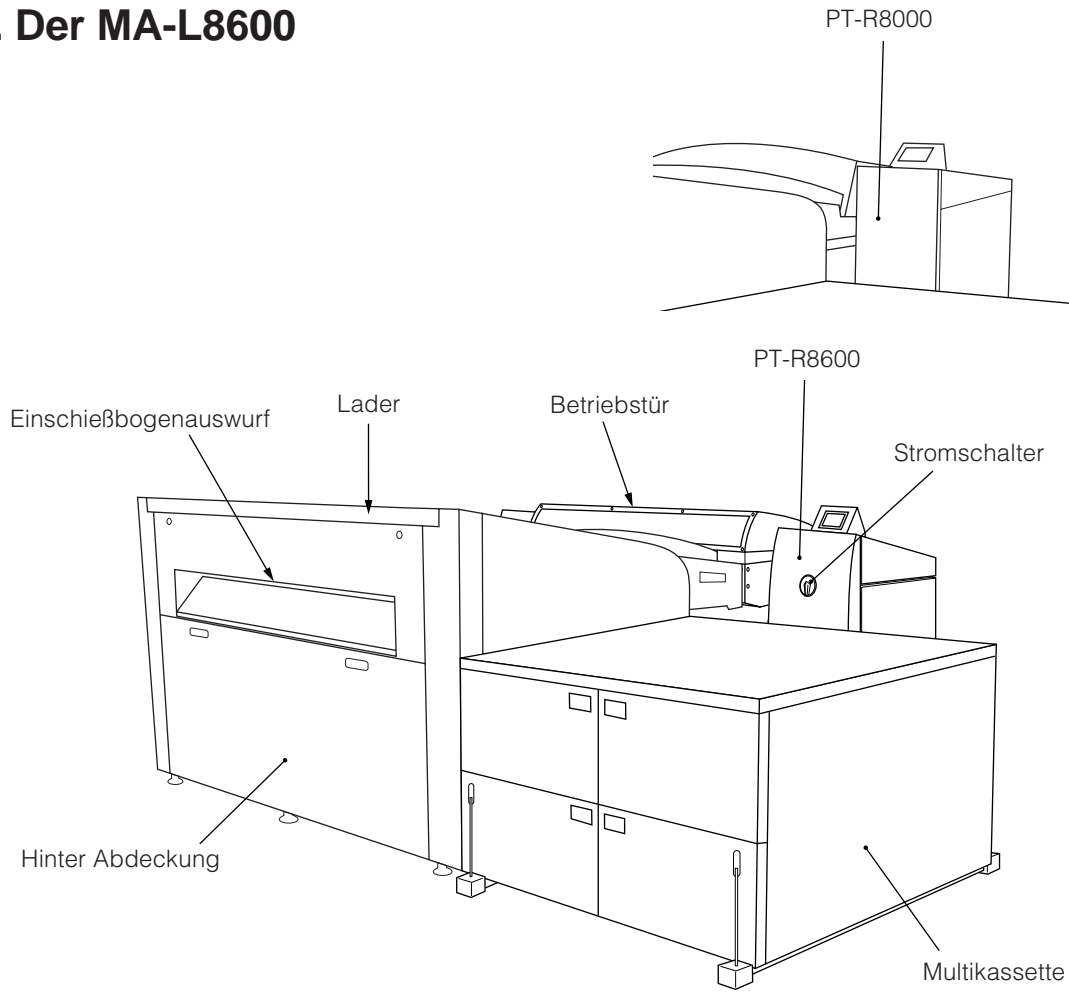


Abb. 3-1 Gesamtansicht

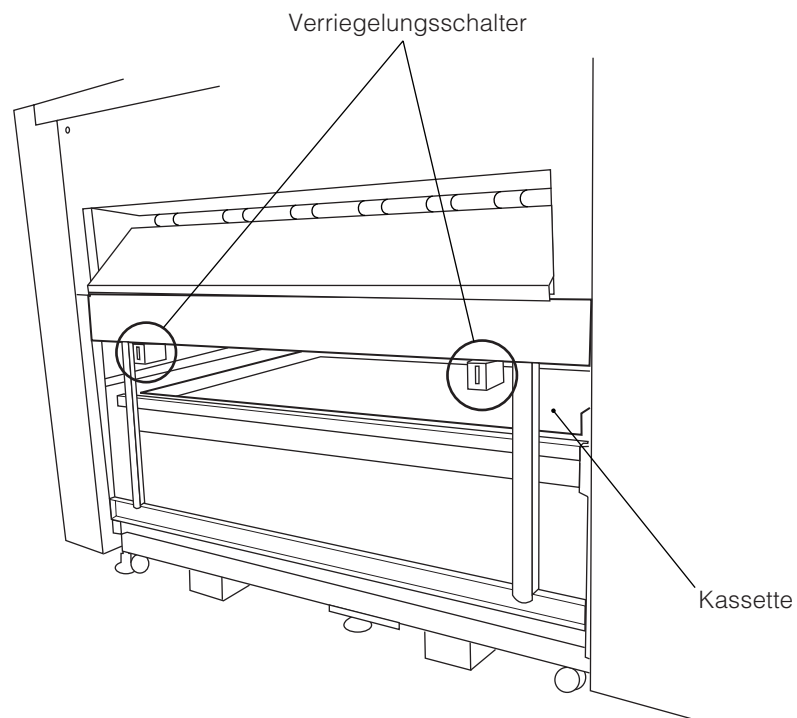


Abb. 3-2 Inneres der Geräterückseite

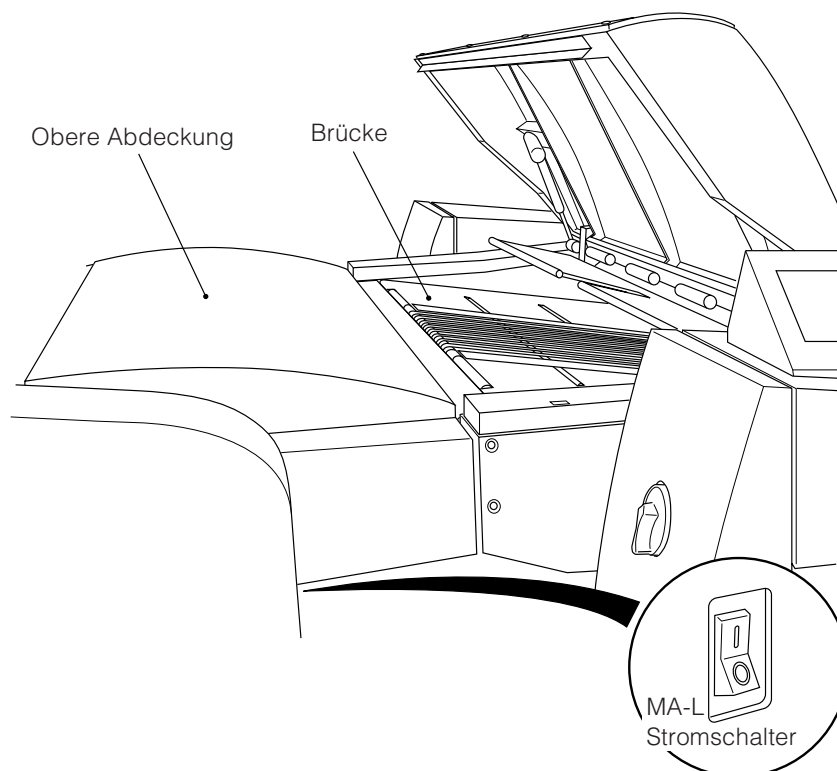


Abb. 3-3 Brücke

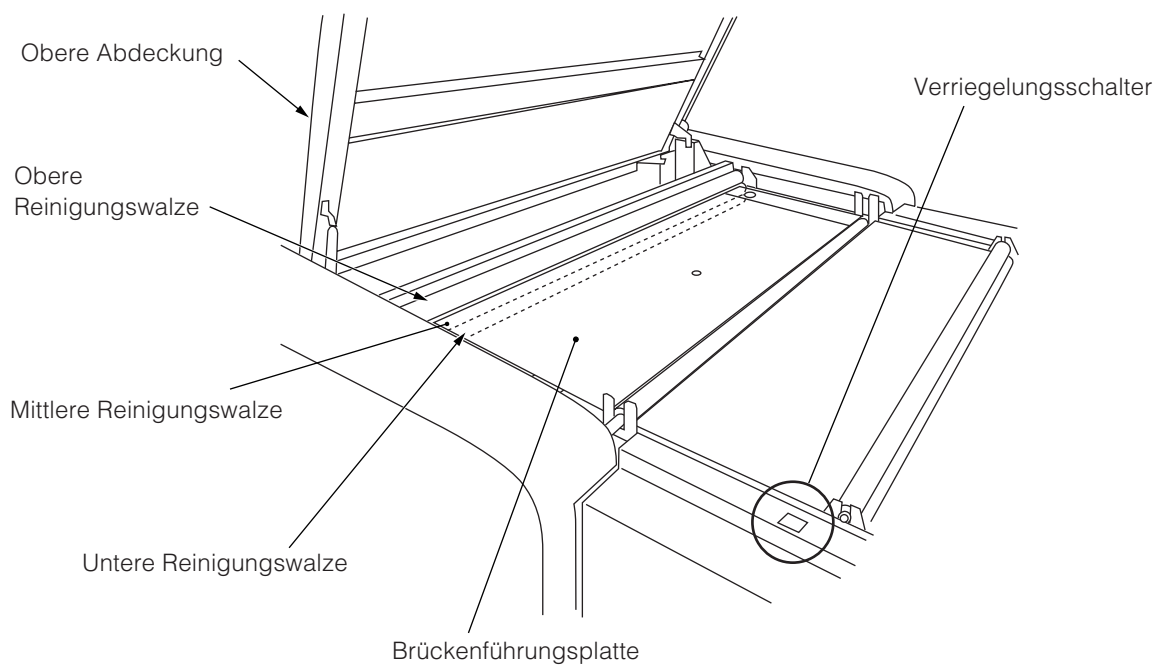


Abb. 3-4 Reinigungswalze

2. Multikassette

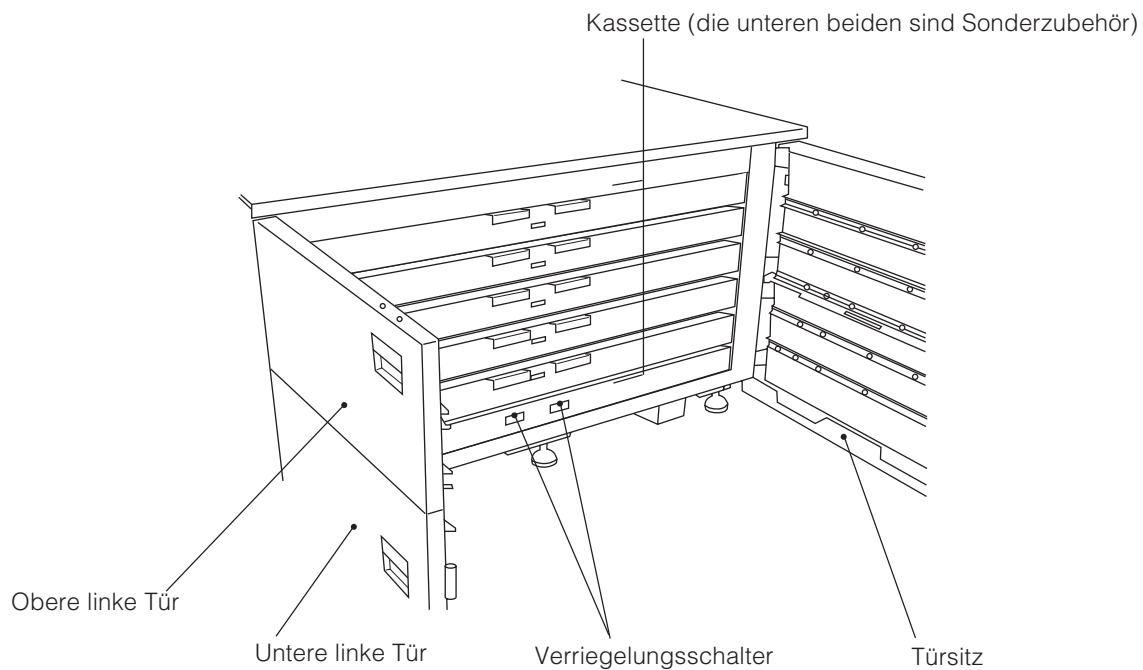


Abb. 3-5 Multikassette

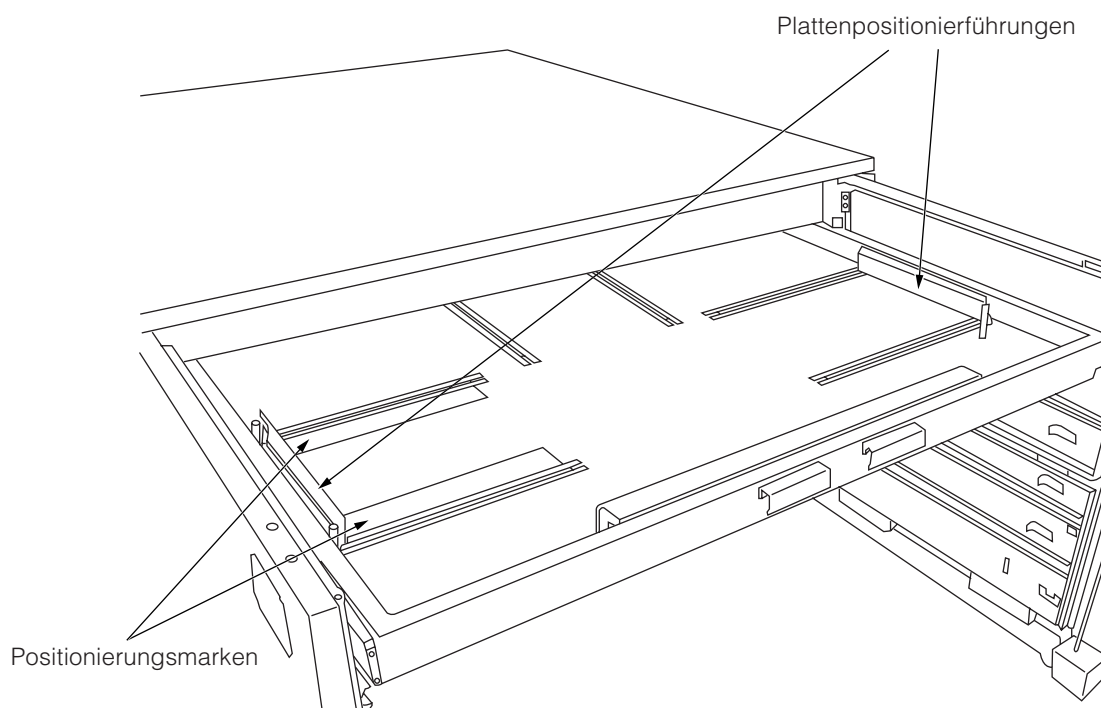


Abb. 3-6 Kassetten

3. Zubehör

*E

Kapitel 4

Allgemeiner Betrieb

Dieses Kapitel beschreibt die allgemeinen Vorgänge für den Betrieb des MA-L.

1. Überblick

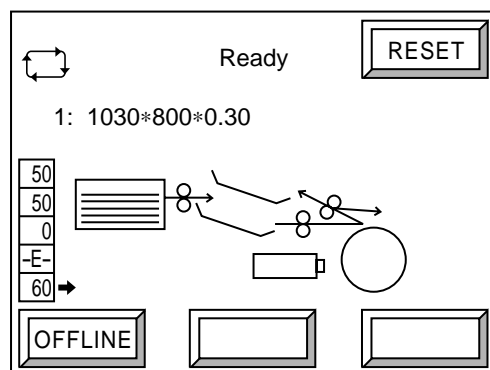
Das allgemeine Verfahren für den Betrieb des MA-L ist nachfolgend erklärt. Weitere Einzelheiten zu den Betriebsverfahren finden Sie in den jeweiligen Abschnitten.

1. Vergewissern Sie sich, dass alle Türen und Abdeckungen richtig geschlossen sind und schalten Sie dann zuerst den externen Stromversorgungsschalter ein. Schalten Sie dann die Stromschalter des Gebläses, des MA-L und des PT-R in der genannten Reihenfolge ein. (Drücken Sie auf die „|“-Seite des Stromschalters um die Stromversorgung einzuschalten). Daraufhin beginnt die Speicherüberprüfung des PT-R. Sobald die Speicherüberprüfung abgeschlossen ist, erscheint die Ausgangsanzeige.

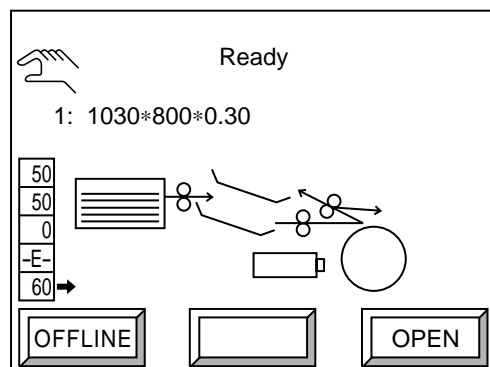


Abb. 4-1 Ausgangsanzeige

2. Drücken Sie **[START]** auf dem Display. Die Initialisierung des PT-R beginnt. Nachdem die Initialisierung abgeschlossen ist, erscheint die Online (Ready) Anzeige.



Automatischer Ladebetrieb



Manueller Ladebetrieb

Abb. 4-2 Online (Ready) Anzeige

- 3.** Legen Sie eine Platte ein. Einzelheiten finden Sie unter „3. Einlegen von Platten in die Kassette“ und „4. Manuelles Einlegen der Platten“.
- 4.** Fordern Sie eine Ausgabe vom Wirtsrechner an. Das Laden beginnt. Nach Abschluss des Ladevorgangs beginnt die Belichtung.
Nach Abschluss des Belichtungsvorgangs wird die Platte an der Rückseite des PT-R ausgestoßen und zum nächsten Prozess gesandt. Der Einschießbogen wird durch den Einschießbogenauswurf ausgeworfen. Einzelheiten finden Sie unter „8. Entfernen der Einschießbogen“.
- 5.** Nach Arbeitsabschluss, den Stromschalter auf Stellung „○“ schalten, um den PT-R und das Gebläse auszuschalten.
(Bei Anschluss an den PT-R8000 die Stromschalter des PT-R, des MA-L und des Gebläses ausschalten.)
Abschließend schalten Sie den externen Stromversorgungsschalter aus.

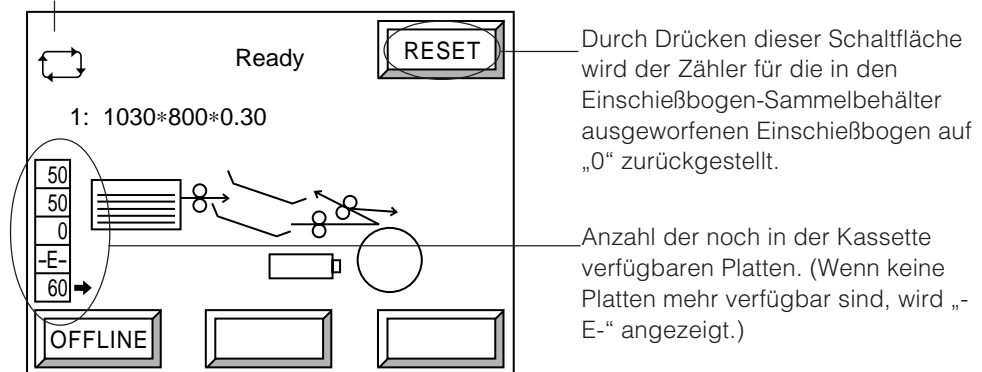
2. Onlinemodus

Nach Einschalten der Stromversorgung und Abschluss der Initialisierung schaltet sich der PT-R auf Onlinemodus und die Onlineanzeige, auf der der Anschluss an den MA-L angezeigt wird, erscheint. Während des Onlinemodus werden Bilddaten vom Wirtsrechner empfangen und die Plattenbelichtungen werden dementsprechend ausgeführt.

HINWEIS

Das Umschalten zwischen automatischem Ladebetrieb und manuellem Ladebetrieb erfolgt über die „Einstellung der Belichtungsbedingungen“. Einzelheiten finden Sie unter Kapitel 5, „5. Wählen der Ladeweise“.

Diese Anzeigesymbol bezeichnet den automatischen Ladebetrieb



Diese Anzeigesymbol bezeichnet den manuellen Ladebetrieb

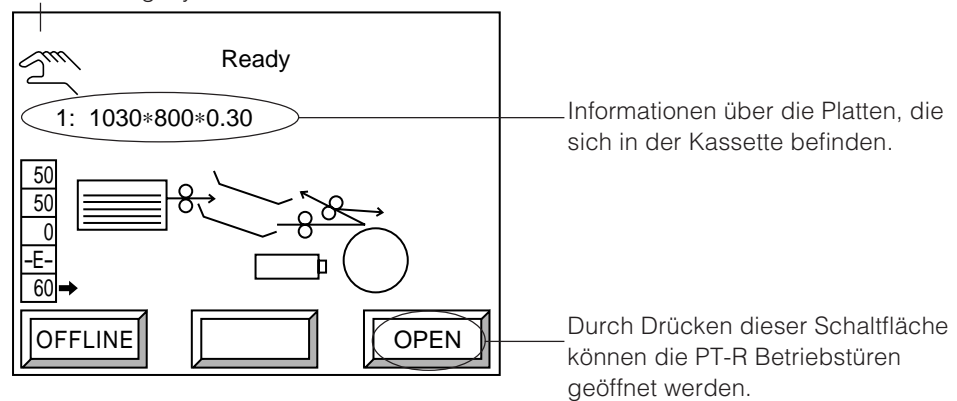


Abb. 4-3 On-line-Anzeige

Wenn Sie auf die Schaltfläche **[OFFLINE]** drücken, erscheint die Offlineanzeige.

3. Einlegen von Platten in die Kassette

ACHTUNG! Zum Einlegen einer Platte in die Kassette werden zwei Personen benötigt.

1. Drücken Sie auf die Schaltfläche **[OFFLINE]** auf der Onlineanzeige (betriebsbereit). Die Offlineanzeige erscheint.

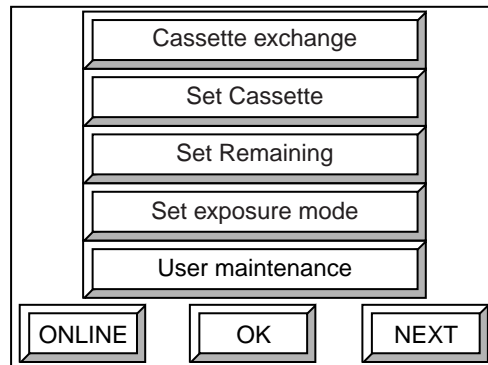


Abb. 4-4 Off-line-Anzeige

2. Drücken Sie auf die Schaltfläche **[Cassette exchange]** und dann auf **[OK]**. Die Kassettenwechselanzeige erscheint.

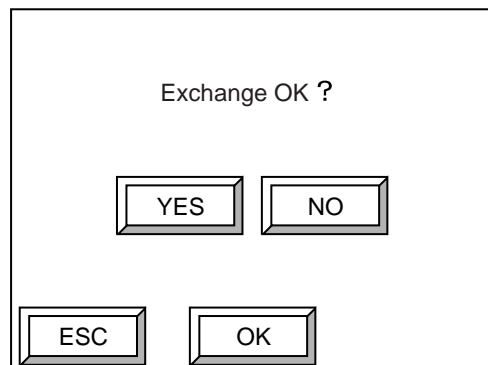


Abb. 4-5 Kassettenwechselanzeige

3. Drücken Sie auf die Schaltfläche **[YES]** und dann auf **[OK]**. Nachdem etwa 60 Sekunden lang „Please wait“ (Bitte warten) angezeigt wurde, erscheint die Kassettenwechsel-Bereitschaftsanzeige. Die Verriegelung der Multikassettentür wird freigegeben.

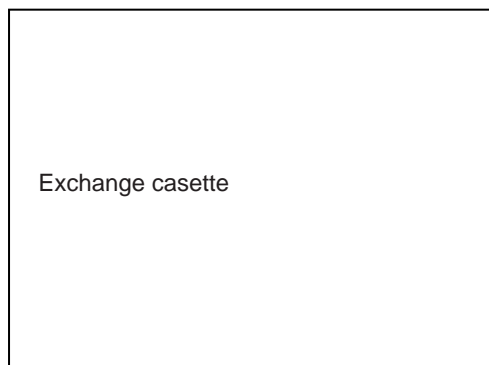


Abb. 4-6 Kassettenwechsel-Bereitschaftsanzeige

HINWEIS

Wenn sich eine Kassette im Lader befinden sollte, benötigt die Maschine etwa 60 Sekunden, um die Kassette wieder in die Multikassette zurückzubefördern. Während dieses Vorgangs erscheint „Please wait“ (Bitte warten) auf der Anzeige. Wenn alle Kassetten sich bereits in der Multikassette befinden sollten, wird die Verriegelung der Multikassettentür sofort freigegeben, sobald Sie auf [OK] drücken.

4. Ziehen Sie entweder den linken oder den rechten Türsitz zu sich heraus. (Der andere Türsitz wird dadurch ebenfalls herausgezogen.)
5. Öffnen Sie langsam zuerst die rechte, dann die linke obere Tür, wenn Sie Platten in die erste, zweite oder dritte Kassette einlegen möchten. Oder öffnen Sie zuerst die rechte, dann die linke untere Tür, wenn Sie Platten in die vierte und fünfte Kassette einlegen möchten.

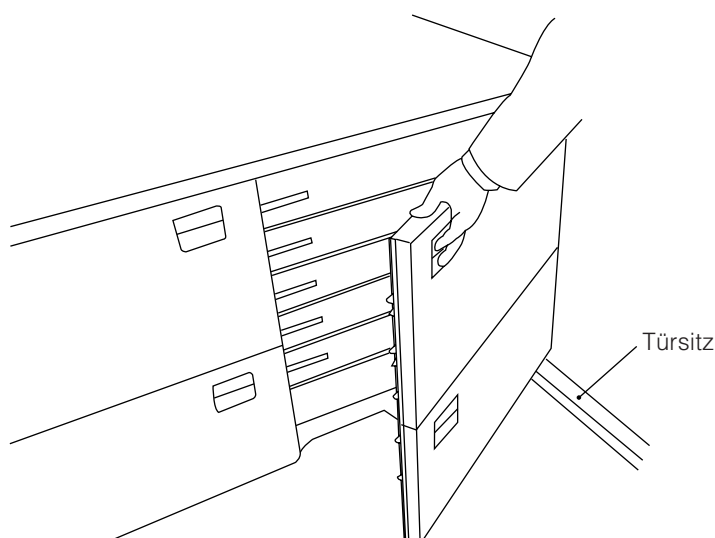


Abb. 4-7 Magazintüren

6. Setzen Sie die Türen richtig auf die beiden Türsitze.
7. Drücken Sie auf den Knopf der Kassette, in die Sie eine Platte einlegen möchten. Dadurch kommt die gesamte Kassette ein kleines Stück weit heraus.

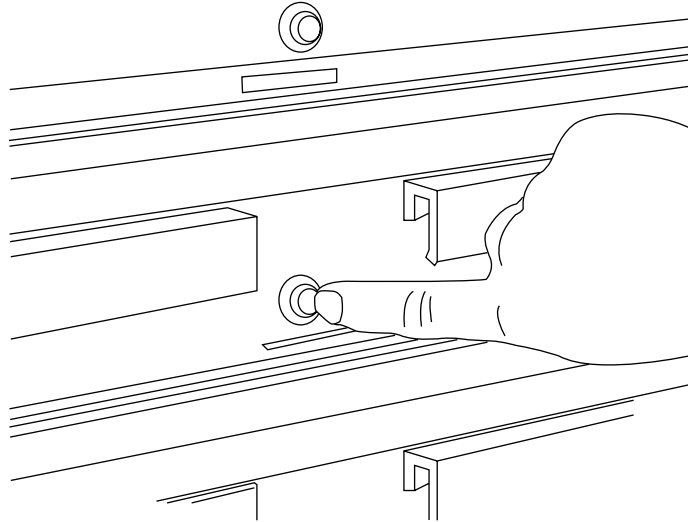


Abb. 4-8 Kassettenfreigabeknopf

8. Fassen Sie die Kassettengriffe stets mit beiden Händen und ziehen Sie dann die Kassette langsam zu sich heraus. Ziehen Sie die Kassette vorsichtig soweit heraus, bis Sie den Anschlag spüren.

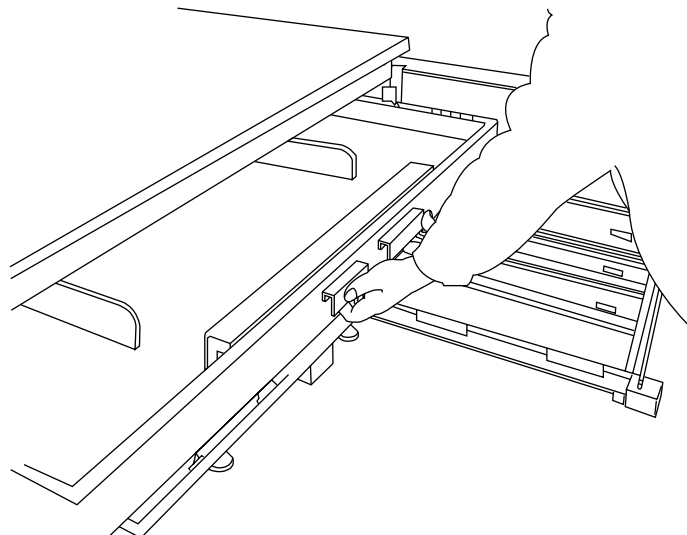


Abb. 4-9 Herausziehen der Kassette

! VORSICHT

Niemals den Daumen über den Griff oder auf den Rahmen der Kassette legen.

Die nachstehend beschriebenen Arbeitsgänge beziehen sich auf Platten in ihrer ungeöffneten Originalverpackung.

9. Entfernen Sie, wie in der Abbildung unten dargestellt, das Klebeband und die zugeklebten Teile der Verpackung und wickeln Sie die Platte aus.

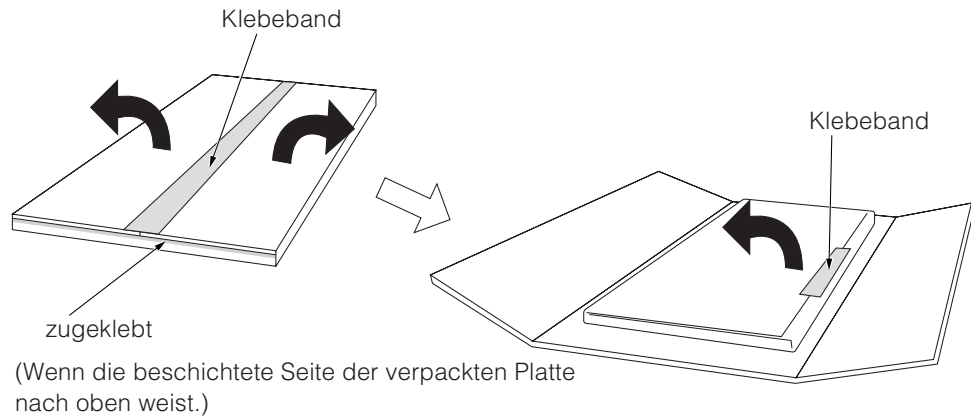


Abb. 4-10 Auspacken der Platte (1)

! VORSICHT

Die Kanten der Platte sind scharf. Es ist daher gefährlich diese Bereiche mit bloßen Händen anzufassen.

Tragen Sie unbedingt rutschfeste Schutzhandschuhe bei der Handhabung von Druckplatten.

10. Lassen Sie die Schutzumwicklung auf der Platte (wie in der Darstellung unten gezeigt) und drehen Sie die Platte auf die andere Seite. Entfernen Sie das Klebeband von der Platte (an vier Stellen) und vergewissern Sie sich, dass keine Reste des Klebstoffes auf der Platte zurückbleiben. Entfernen Sie die Schutzumwicklung, die jetzt nach oben weist.

ACHTUNG!

Die beschichtete Seite der Platte muss beim Einlegen in die MA-L-Kassette nach unten weisen. Legen Sie unbedingt einen Einschießbogen unter die unterste Platte in der Kassette (d.h. zwischen Kassettenboden und unterste Platte).

Sollte sich kein Einschießbogen auf dem Kassettenboden befinden, berührt die beschichtete Seite der Platte die Kassettenbodenoberfläche und es kann passieren, dass die beschichtete Seite der Platte verkratzt wird.

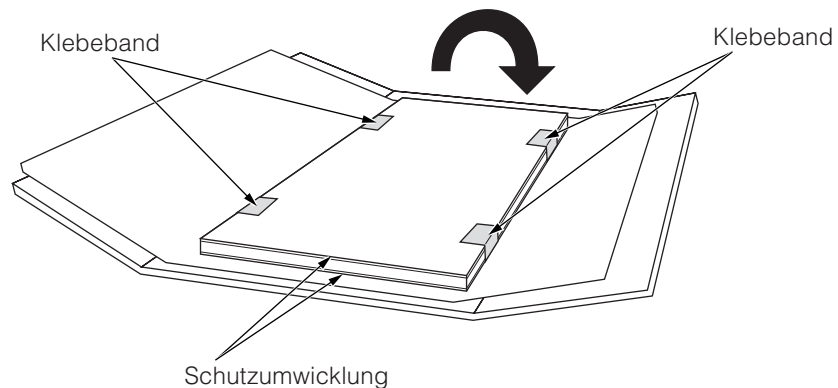


Abb. 4-11 Auspacken der Platte (2)

11. Verschieben Sie die Plattenpositionierführung (A) in der Kassette und richten Sie diese auf die Positionierungsmarke der gewünschten Plattengröße, die Sie einlegen wollen, aus. Dann sichern Sie die Führung mit dem Führungssicherungsschlüssel aus dem Zubehör.
12. Lockern Sie die Schrauben, mit denen die Plattenpositionierführungen (B) und (C) gesichert sind, und verschieben Sie die Führungen so, dass sich die Platte einfach einlegen lässt.

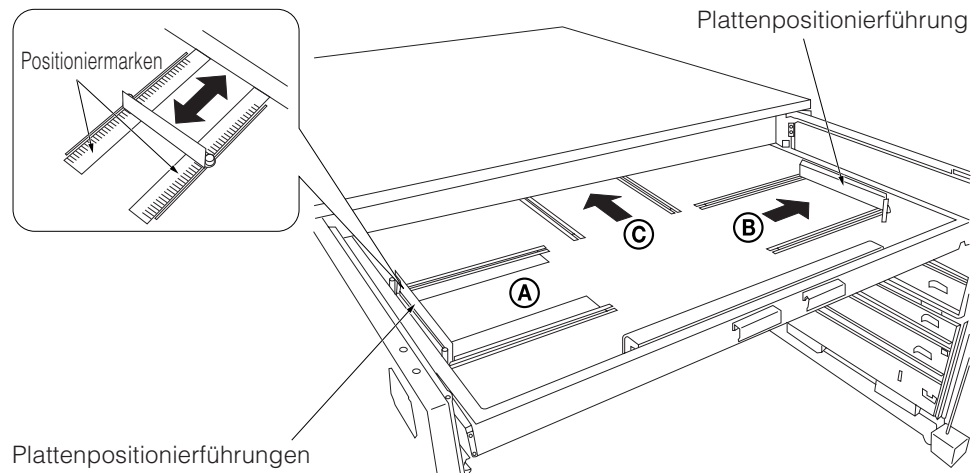


Abb. 4-12 Einlegen der Platte (1)

13. Halten Sie die Platte an beiden Seiten gut und sicher fest, richten Sie sie mit der beschichteten Plattenseite nach unten weisend in einer Flucht mit der Plattenpositionierführung (A) aus und legen Sie die Platte dann vorsichtig in die Kassette ein.

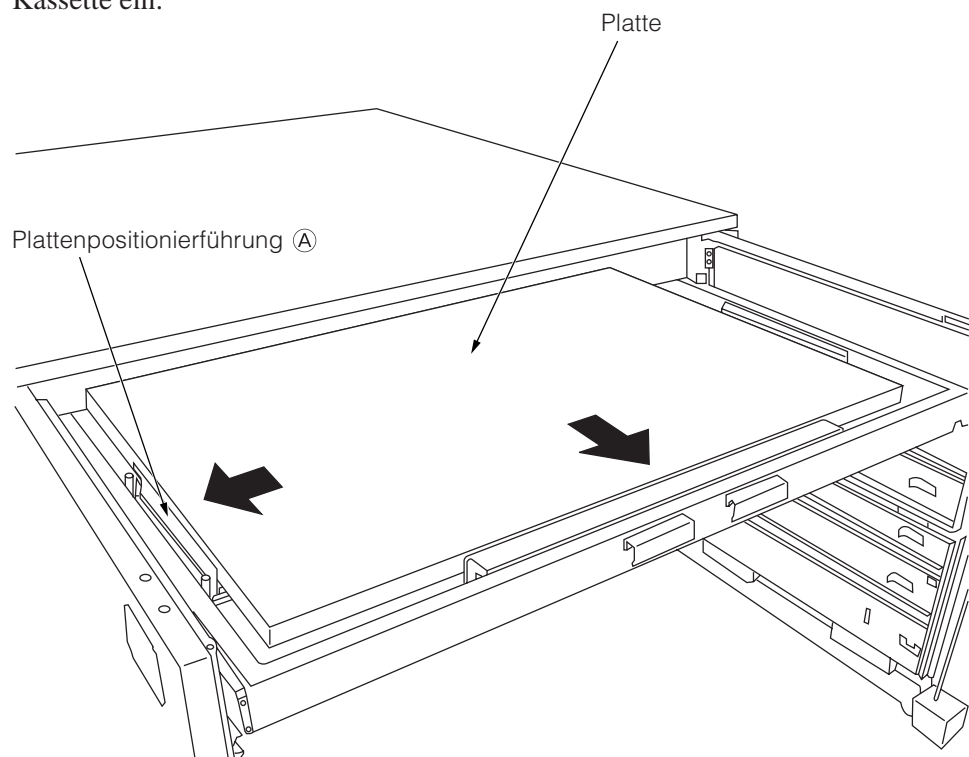


Abb. 4-13 Einlegen der Platte (2)

HINWEIS Legen Sie unbedingt immer einen Einschießbogen zwischen die Platten, wenn Sie mehrere Platten übereinanderlegen. Es können (unabhängig von der Stärke der Platten) bis zu 100 Platten in die Kassette eingelegt werden.

- ACHTUNG!**
- Achten Sie beim Einlegen der untersten Platte darauf, dass der unterste Einschießbogen auf dem Kassettenboden sich nicht faltet.
 - Sollte sich kein Einschießbogen zwischen den Platten befinden, kann es passieren, dass zwei Platten gleichzeitig befördert werden und infolgedessen ein Fehler auftritt oder der PT-R ernste Schäden davonträgt.
 - Falls Sie 101 oder mehr Platten in die Kassette einlegen sollten, tritt ein Betriebsfehler auf oder die Platten werden beschädigt. Achten Sie daher unbedingt darauf nicht zuviele Platten in die Kassette einzulegen.
 - Beim Umgang mit den Platten muss darauf geachtet werden, dass Sie diese stets an den kurzen Kanten fassen, niemals an den langen. Falls Sie die Platten an den langen Kanten fassen sollten, können sich diese leicht in der Mitte durchbiegen.

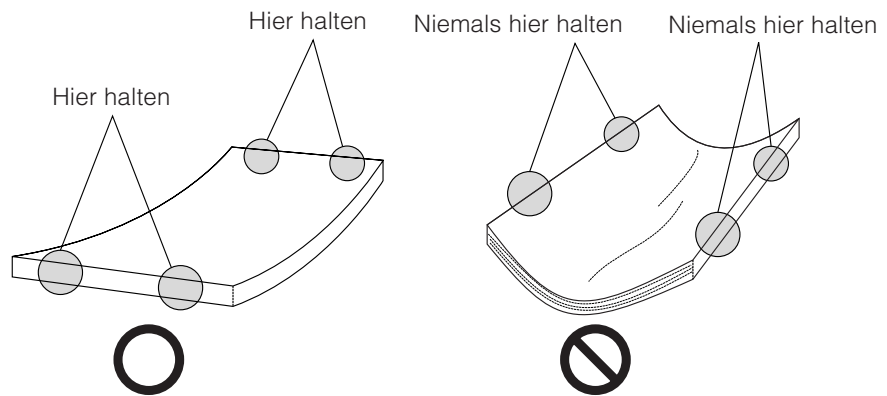


Abb. 4-14 Wo die Platten gehalten werden müssen

14. Schieben Sie die Plattenpositionierführungen (B) und (C) so an die Plattenkanten heran, dass etwa 1 mm Spielraum zwischen Plattenkante und Führung bleibt, und sichern Sie die Führungen dann, indem Sie die Schrauben der Führungen mit dem Führungssicherungsschlüssel aus dem Zubehör festziehen.

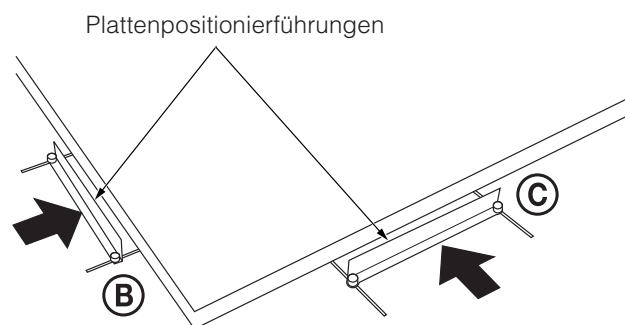


Abb. 4-15 Plattenpositionierung

ACHTUNG!

- Achten Sie darauf, dass die Plattenpositionierführungen nicht zu fest gegen die Platte gedrückt werden. Dadurch könnten die Kanten der Platte beschädigt werden, und es könnte zu Transferproblemen der Platte kommen.
- Beim Einschieben der Kassette muss stets auf angemessenen Kraftaufwand geachtet werden. Bei übermäßiger Kraftaufwendung kann es passieren, dass die Kanten der Platte beschädigt werden oder sich die Platte verschiebt.

15. Fassen Sie die Kassettengriffe stets mit beiden Händen und schieben Sie dann die Kassette langsam zurück in ihre ursprüngliche Position.

! VORSICHT

Mit den Händen und Fingern ausschließlich den Griff anfassen, niemals andere Teile!

16. Schließen Sie vorsichtig zuerst die linke dann die rechte Tür. Daraufhin erscheint die Anzeige zur Platteneinstellbestätigung.

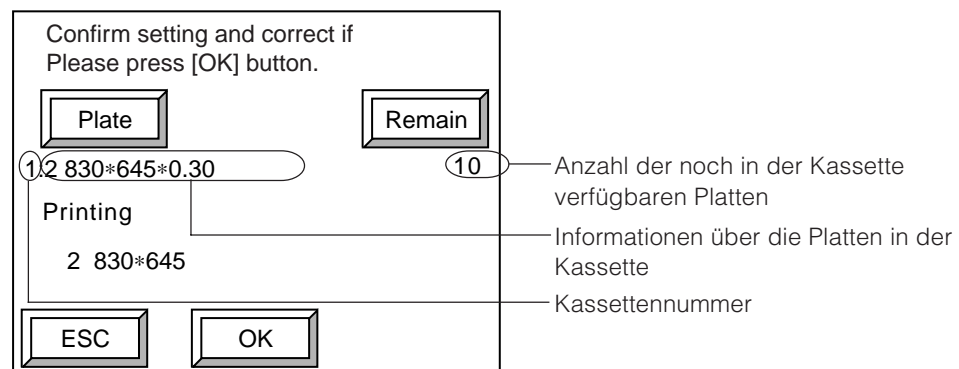


Abb. 4-16 Anzeige zur Platteneinstellbestätigung

17. Sollten die angezeigten Informationen sich von den tatsächlichen Daten der sich in der Kassette befindlichen Platten unterscheiden, drücken Sie die Schaltfläche **[Plate]** und korrigieren Sie die Plattendaten entsprechend. Einzelheiten finden Sie unter Kapitel 5, „3. Einstellen der Kassettendaten“.

Sollte sich die angezeigte Anzahl der verfügbaren Platten von der tatsächlichen Anzahl der sich in der Kassette befindlichen Platten unterscheiden, drücken Sie die Schaltfläche **[Remain]** und korrigieren Sie die Anzahl der in der Kassette verfügbaren Platten entsprechend. Einzelheiten finden Sie unter Kapitel 5, „4. Einstellen der Anzahl der verfügbaren Platten“.


18. Sobald Sie alle Einstellungen abgeschlossen haben, drücken Sie auf die Schaltfläche **[OK]**. Daraufhin erscheint die Offlineanzeige. Stellen Sie die Belichtungsbedingungen ein, falls dies erforderlich sein sollte. Einzelheiten finden Sie im PT-R8600 BEDIENERHANDBUCH unter Kapitel 5, „5. Einstellung der Belichtungsbedingungen“.

HINWEIS

Wenn Sie in mehreren Kassetten Platten einlegen, erscheint eine Anzeige zur Platteneinstellbestätigung, die sich auf alle eingelegten Platten bezieht.

19. Bringen Sie die Türsitze wieder in ihre ursprüngliche Position zurück.

4. Manuelles Einlegen der Platten

Wenn auf der Anzeige zur Wahl der Ladeweise  gewählt wurde, können die Platten manuell eingelegt werden. (Einzelheiten finden Sie unter Kapitel 5, „5. Wählen der Ladeweise“.)

1. Drücken Sie auf der Onlineanzeige die Schaltfläche **[OPEN]** und öffnen Sie dann die Betriebstür des PT-R.
2. Legen Sie die Platte mit der beschichteten Seite nach oben auf die obere Abdeckung des MA-L. Entfernen Sie die Einschießbogen von beiden Seiten der Platte.
3. Legen Sie die Platte auf den Einschubtisch des PT-R, wie in der Abbildung durch den Pfeil dargestellt.

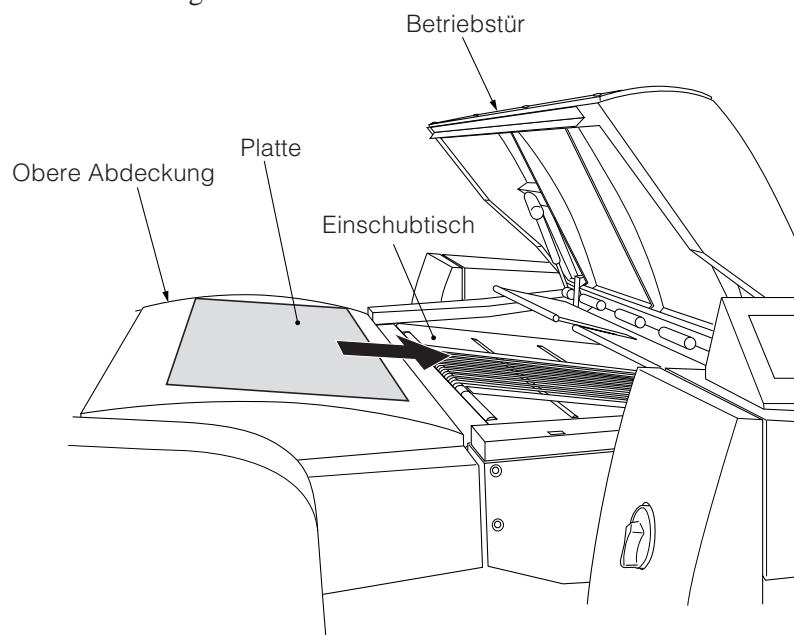


Abb. 4-17 Einlegen der Platte (manuell)

4. Positionieren Sie die Platte vor dem Einschubtisch indem Sie die Plattenbreite anhand der Positionierungsskala rechts und links ausrichten.

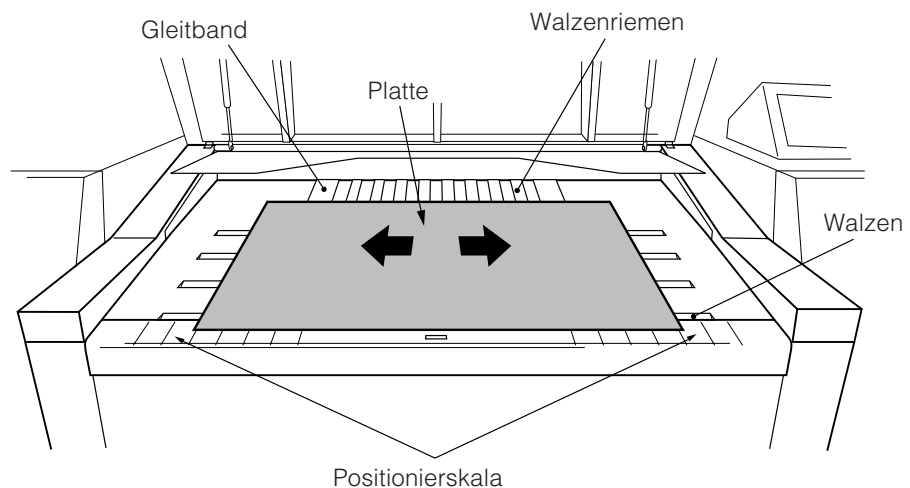


Abb. 4-18-1 Positionieren der Platte

(Bei Anschluss an den PT-R8000 positionieren Sie die Platte, indem Sie die Plattenbreite anhand der Positionierungsmarken rechts und links auf der Maschine ausrichten. Schieben Sie dann die Platte hinein, bis diese den Verschluss im Inneren der Brücke berührt.)

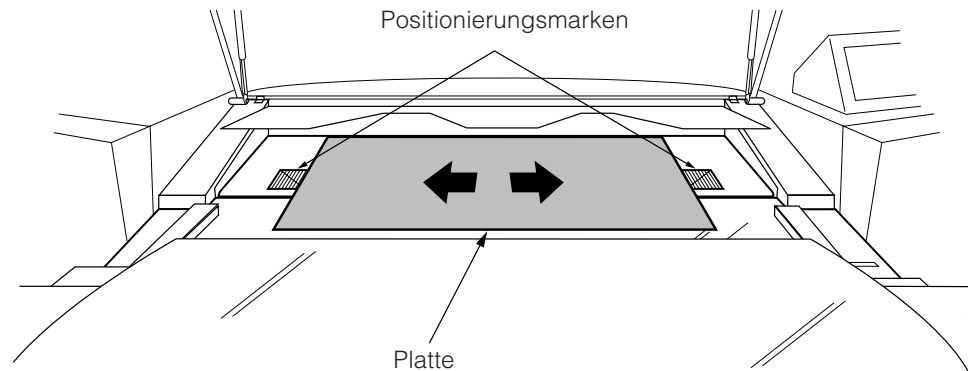


Abb. 4-18-2 Positionieren der Platte

5. Schließen Sie die Betriebstüren wieder vollständig und vergewissern Sie sich, daß sie richtig verriegelt sind.

Die eingelegte Platte wird zum PT-R befördert. Die Plattenladeanzeige erscheint.

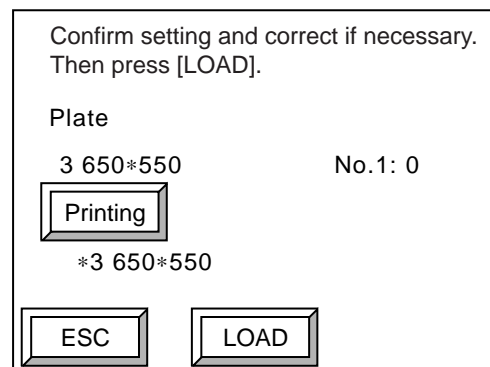
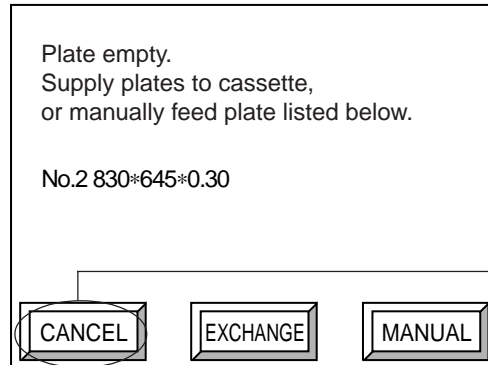


Abb. 4-19 Plattenladeanzeige

6. Überprüfen Sie die Plattendaten und Druckmaschinendaten auf der Anzeige und drücken Sie dann **[LOAD]**. Daraufhin beginnt das Laden der Platte.

5. Wenn die Platten aufgebraucht sind

Wenn die Platten aufgebraucht sind, erscheint die Plattennachschub-Anforderungsanzeige. Sie können auf dieser Anzeige zwischen „Supply plates“ (Platten nachlegen) und „Manually load plate“ (Platte manuell laden) wählen.



Durch Drücken dieser Schaltfläche wird die Belichtungsanforderung vom Wirtsrechner aufgehoben.

Abb. 4-20 Plattennachschub-Anforderungsanzeige

Um Platten in die Kassette einzulegen

1. Drücken Sie auf die Schaltfläche **[EXCHANGE]**. Die Kassettenwechselanzeige erscheint.

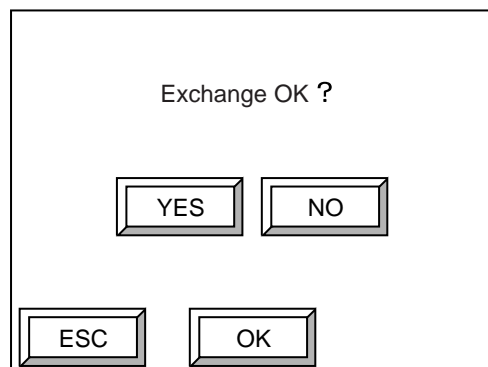


Abb. 4-21 Kassettenwechselanzeige

2. Drücken Sie **[YES]** und dann **[OK]**. Daraufhin wird die Verriegelung der Multikassettenür freigegeben.

HINWEIS

Einzelheiten zum Einlegen von Platten in die Kassette finden Sie unter „3. Einlegen von Platten in die Kassette“.

Manuelles Einlegen der Platten

1. Drücken Sie auf die Schaltfläche **[MANUAL]**. Die Anzeige zum Öffnen der Betriebstür erscheint.

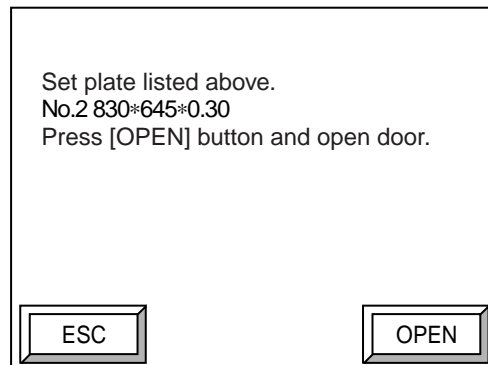


Abb. 4-22 Anzeige zum Öffnen der Betriebstür

2. Drücken Sie **[OPEN]**, um die Betriebstür des PT-R zu öffnen.

HINWEIS Einzelheiten zum manuellen Einlegen der Platten in die Kassette finden Sie unter „4. Manuelles Einlegen der Platten“

6. Wenn die vom Wirtsrechner angeforderte Platte nicht in der Kassette ist

Wenn die vom Wirtsrechner spezifizierte Platte sich nicht in der Kassette befindet, erscheint die Plattenwechsel-Anforderungsanzeige. Sie können auf dieser Anzeige zwischen “Replace plate” (Platte wechseln) und “Manually load plate” (Platte manuell laden) wählen.

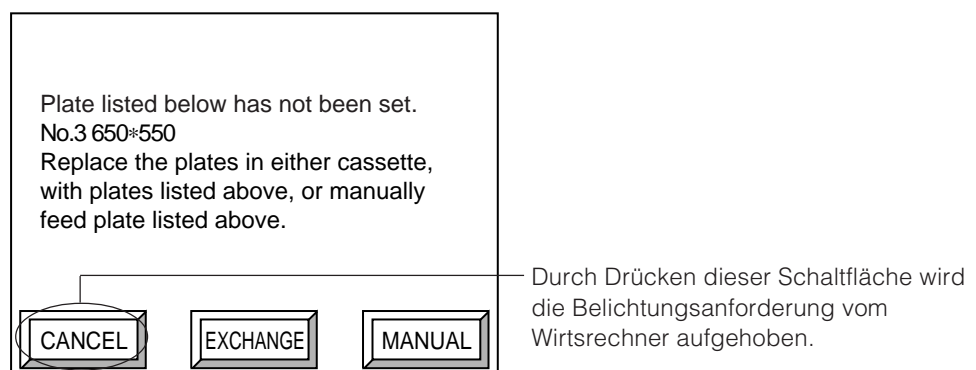


Abb. 4-23 Plattenwechsel-Anforderungsanzeige

Wechseln von Platten in der Kassette

1. Drücken Sie auf die Schaltfläche **[EXCHANGE]**. Die Kassettenwechselanzeige erscheint.

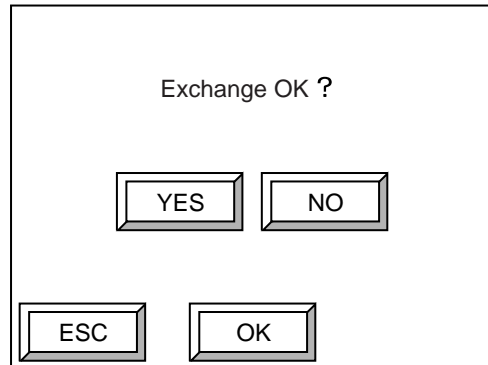


Abb. 4-24 Kassettenwechselanzeige

2. Wechseln Sie die Platten in einer der Kassetten gegen die vom Wirtsrechner angeforderte Platte aus.

HINWEIS Einzelheiten zum Einlegen von Platten in die Kassette finden Sie unter „3. Einlegen von Platten in die Kassette“.

Um Platten manuell einzulegen

1. Drücken Sie auf die Schaltfläche **[MANUAL]**. Die Anzeige zum Öffnen der Betriebstür erscheint.

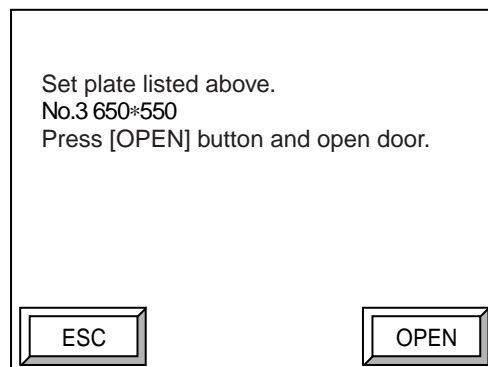


Abb. 4-25 Anzeige zum Öffnen der Betriebstür

2. Drücken Sie **[OPEN]**, um die Betriebstür des PT-R zu öffnen.

HINWEIS Einzelheiten zum manuellen Einlegen der Platten in die Kassette finden Sie unter „4. Manuelles Einlegen der Platten“.

7. Einlegen von Platten während der Belichtung

Wenn Sie Platten während der Belichtung oder der Belichtungsvorbereitung einlegen möchten, gehen sie wie folgt vor.

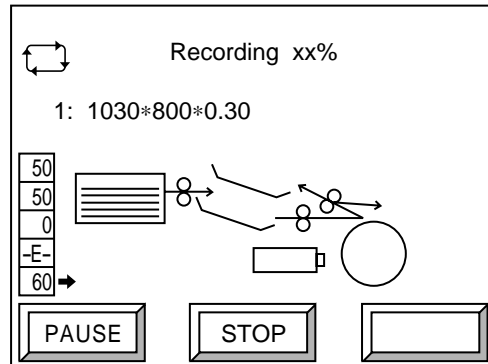


Abb. 4-26 Onlineanzeige

1. Drücken Sie auf die Schaltfläche **[PAUSE]** links unten auf der Onlineanzeige. Die Nachricht „Please wait“ (Bitte warten) erscheint auf der Anzeige unterhalb der Information über die sich in der Kassette befindlichen Platten und blinkt. Wenn die Wechselkassette zur Benutzung bereit ist, ertönt der Signalton und die Kassettenwechsel-Anforderungsanzeige erscheint.

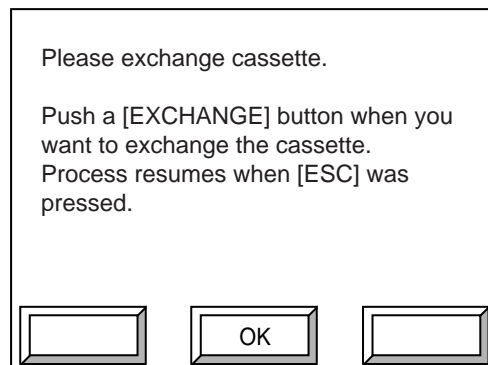


Abb. 4-27 Kassettenwechsel-Anforderungsanzeige

HINWEIS Um qualitätsmindernde Effekte während der Belichtung, die durch Vibrationen beim Öffnen der Multikassettenür und beim Einlegen einer Platte in die Kassette verursacht werden könnten, zu verhindern, erscheint die Kassettenwechsel-Anforderungsanzeige selbst dann, wenn die PAUSE-Taste während der Belichtung oder der Belichtungsvorbereitung gedrückt wird, erst nachdem die Belichtung abgeschlossen ist und erst dann, wenn die Wechselkassette betriebsbereit ist.

2. Drücken Sie auf die Schaltfläche **[OK]**.

Daraufhin stoppt der Signalton und die oben rechts dargestellte Anzeige erscheint.

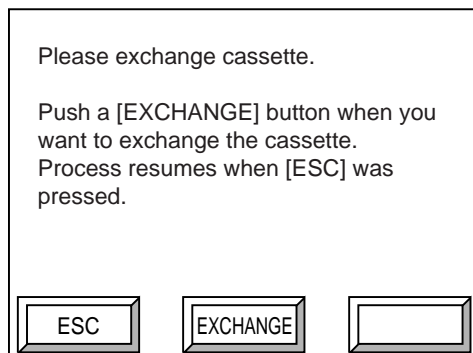


Abb. 4-28 Kassettenwechsel-Anforderungsanzeige

Drücken Sie auf die Schaltfläche **[EXCHANGE]**, um Platten in die Kassette einzulegen. Einzelheiten finden Sie unter „3. Einlegen von Platten in die Kassette“. Nach dem Einlegen der Platte wird die Belichtung wieder fortgesetzt.

Drücken Sie auf die Schaltfläche **[ESC]**, um die Belichtung fortzusetzen, ohne eine Platte einzulegen. Daraufhin beginnt die Maschine wieder mit der Belichtung.

HINWEIS

Während des Platteneinlegens, d.h. im Zeitraum zwischen dem Erscheinen der Kassettenwechsel-Anforderungsanzeige und dem Abschluss des Platteneinlegens erscheint auf der Anzeige des Wirtsrechners eine Nachricht, die darauf hinweist, dass auf der Maschinenseite Arbeitsschritte ausgeführt werden, und der nächste Belichtungsvorgang wartet in Betriebsbereitschaft.

8. Entfernen der Einschießbogen

Die Einschießbogen, die während der Plattenförderung von den Platten entfernt werden, werden in den Einschießbogen-Sammelbehälter ausgeworfen. Entleeren Sie diesen Sammelbehälter regelmäßig.

ACHTUNG!

Wenn der Einschießbogen-Sammelbehälter sich mit Einschießbogen gefüllt hat, leeren Sie den Behälter bitte unverzüglich. Falls der Behälter nicht regelmäßig entleert werden sollte und sich überfüllen sollte, kann es zur Verstopfung der Auswurföffnung und zu Staus in der Maschine kommen.

1. Entleeren Sie die Einschießbogen, die sich im Sammelbehälter angesammelt haben.

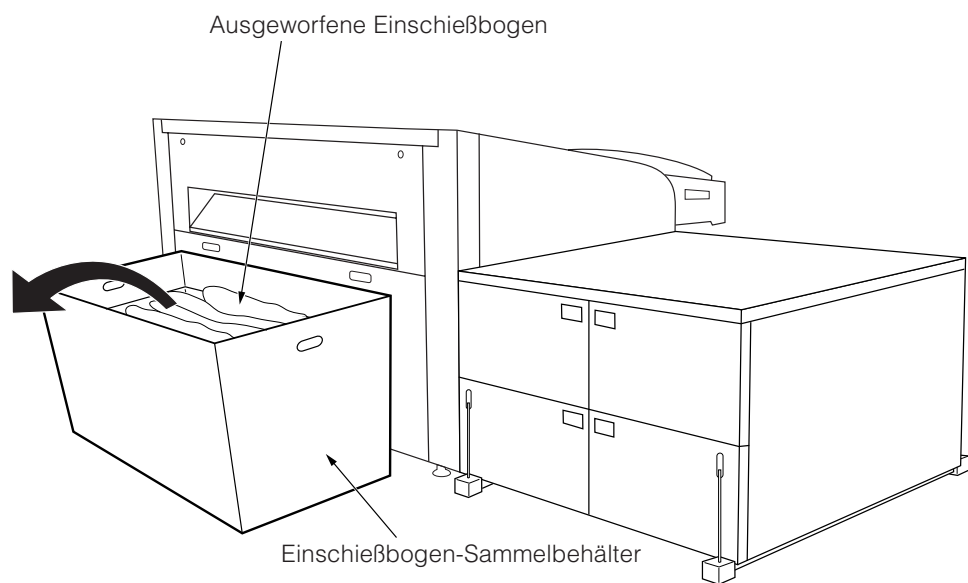
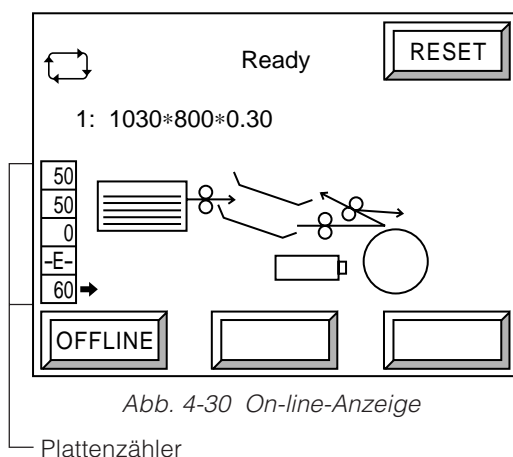


Abb. 4-29 Einschießbogen-Sammelbehälter

2. Drücken Sie auf der Onlineanzeige (betriebsbereit) die Schaltfläche **[RESET]**. Dadurch wird der Zähler für die in den Einschießbogen-Sammelbehälter ausgeworfenen Einschießbogen auf „0“ zurückgestellt.

**HINWEIS**

Die vom MA-L ausgeworfenen Einschießbogen werden gezählt. Wenn der Zähler den voreingestellten Zählwert erreicht hat, erscheint eine Anzeigenachricht, die Sie darauf hinweist, dass der Einschießbogen-Sammelbehälter entleert werden muss. Einzelheiten finden Sie in Kapitel 5, „8. Warnsignal für den Einschießbogenauswurf“ und in Kapitel 7, „Anzeigen“.

Falls Sie den Einschießbogen-Sammelbehälter leeren sollten, bevor die entsprechende Nachricht auf der Anzeige erschienen ist, verbessern Sie bitte nicht, den Zähler durch Drücken der Schaltfläche **[RESET]** zurückzustellen.

Kapitel 5

Benutzermenü

Dieses Kapitel beschreibt die Vorgänge zur Einstellung der Parameter des MA-L.

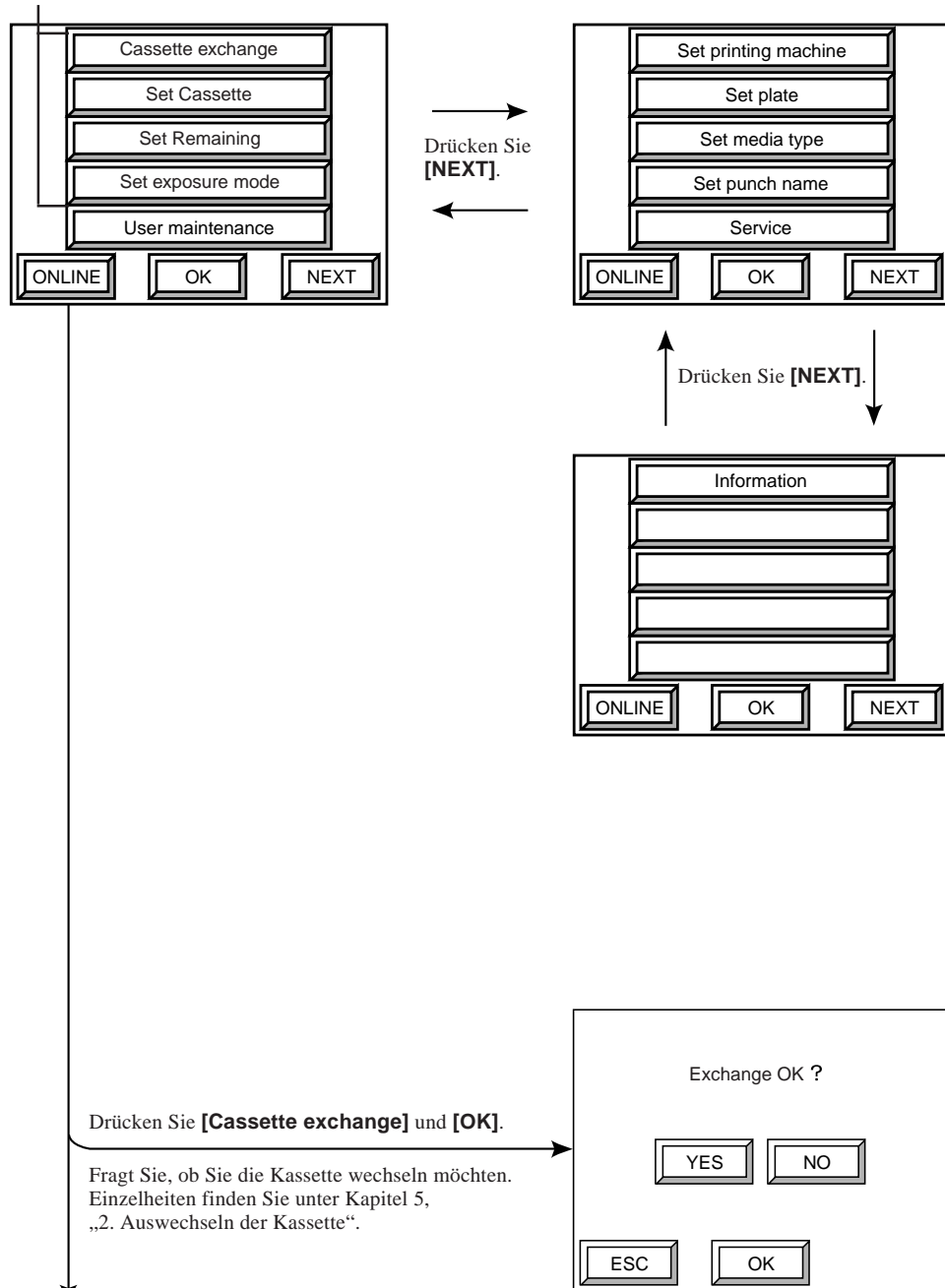
1. Offlinemodus

1.1 Konfiguration des Offlinemodus

Drücken Sie auf der Onlineanzeige die Schaltfläche **[OFFLINE]**, um die Offlineanzeige aufzurufen. Um wieder auf die Onlineanzeige zurückzukehren, drücken Sie auf die Schaltfläche **[ONLINE]**. Die folgende Darstellung zeigt die Konfiguration des Offlinemodus bei angeschlossenem MA-L.

Drücken Sie die Schaltfläche **[ESC]** auf einer der folgenden Anzeigen, um auf die vorangegangene Anzeige zurückzukehren.

Die drei Tasten oben erscheinen ergänzend, wenn der MA-L an den PT-R angeschlossen ist. Darüber hinaus wird die Anzeige für die Einstellung der Belichtungsbedingungen durch „Select loading method“ ergänzt.



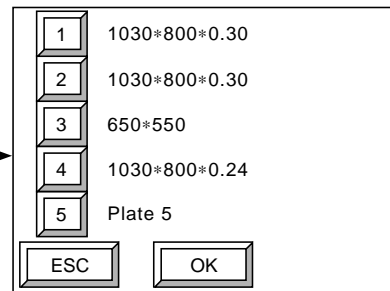
Fortsetzung auf der nächsten Seite

Abb. 5-1 Offlinemodus (1)

Fortsetzung der vorangegangenen Seite

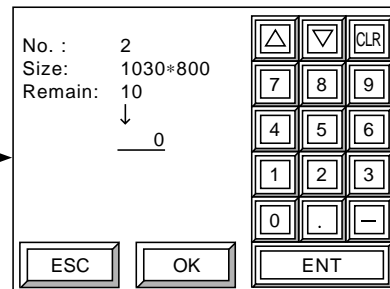
Drücken Sie **[Set Cassette]** und **[OK]**.

Wählen Sie diese Funktion zum Einstellen der Platteneinstellungen für die in der Kassette verwendeten Platten. Einzelheiten finden Sie unter Kapitel 5, „3. Einstellen der Kassettdaten“.



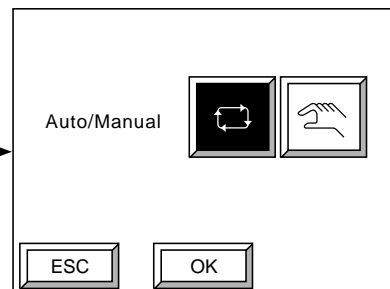
Drücken Sie **[Set Remaining]** und **[OK]**.

Wählen Sie diese Funktion zum Einstellen der Anzahl der Platten, die in der Kassette verfügbar sind. Einzelheiten finden Sie unter Kapitel 5, „4. Einstellen der Anzahl der verfügbaren Platten“.



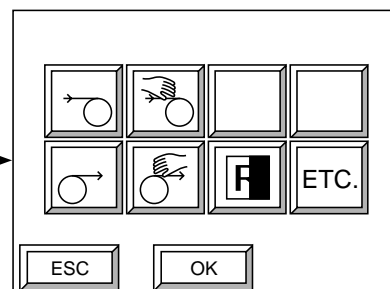
Drücken Sie **[Set exposure mode]** und **[OK]**.

Wählen Sie diese Funktion, um die Belichtungsbedingungen einzustellen. Einzelheiten finden Sie unter Kapitel 5, „5. Wählen der Ladeweise“.



Drücken Sie **[User maintenance]** und **[OK]**.

Die Anzeige für den Benutzer-Wartungsmodus wird angezeigt. Einzelheiten finden Sie unter „1.2 Konfiguration des Benutzer-Wartungsmodus“ und im PT-R8600 BEDIENERHANDBUCH unter Kapitel 5, „6. Manuelles Laden der Platten“ bis „9. Testbelichtung“.



Fortsetzung auf der nächsten Seite

Abb. 5-1 Offlinemodus (2)

Fortsetzung der vorangegangenen Seite

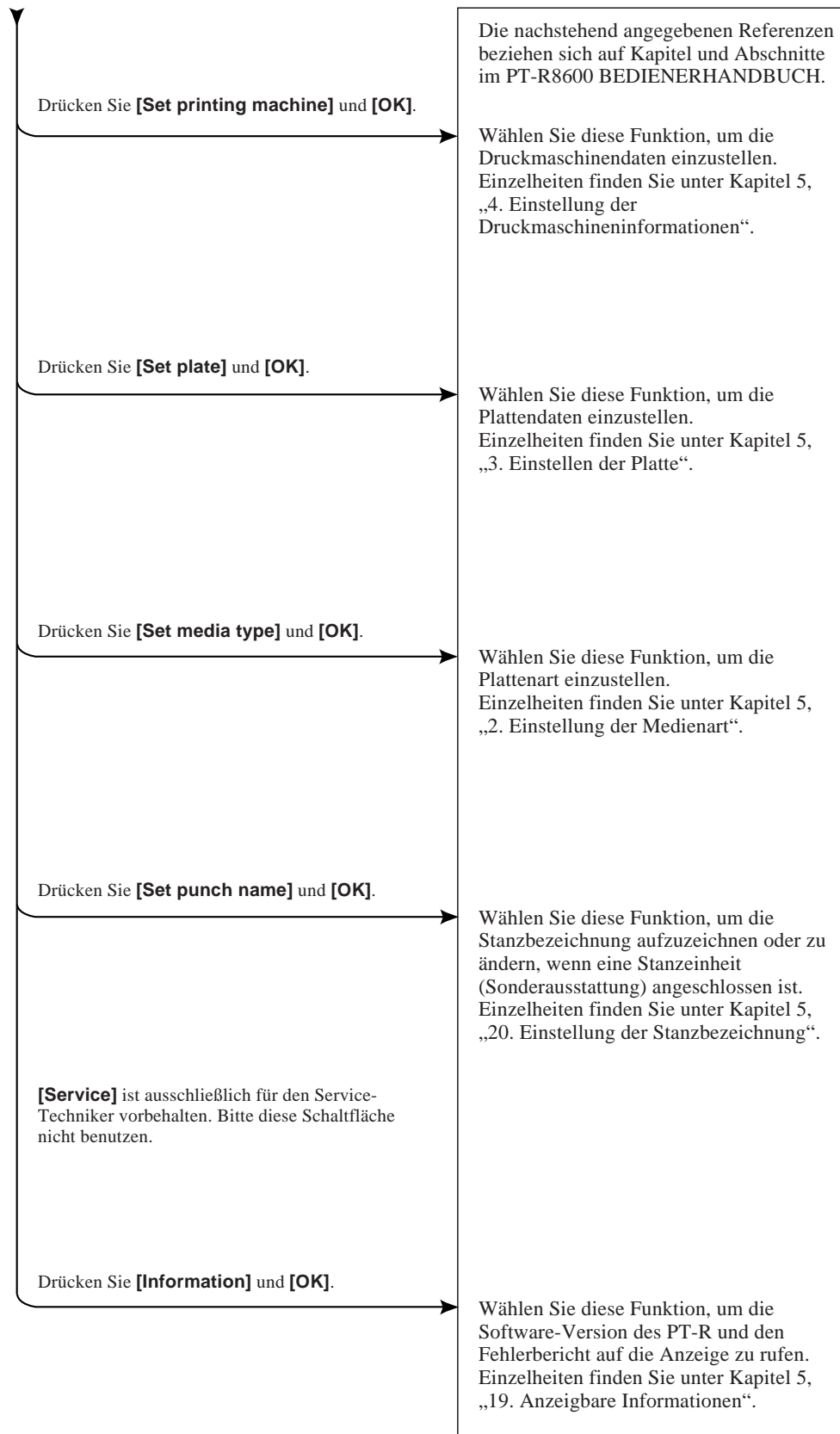


Abb. 5-1 Offlinemodus (3)

1.2 Konfiguration des Benutzer-Wartungsmodus

Die folgende Darstellung zeigt die Konfiguration des Benutzer-Wartungsmodus.

Drücken Sie die Schaltfläche **[ESC]** auf einer der folgenden Anzeigen, um auf die vorangegangene Anzeige zurückzukehren.

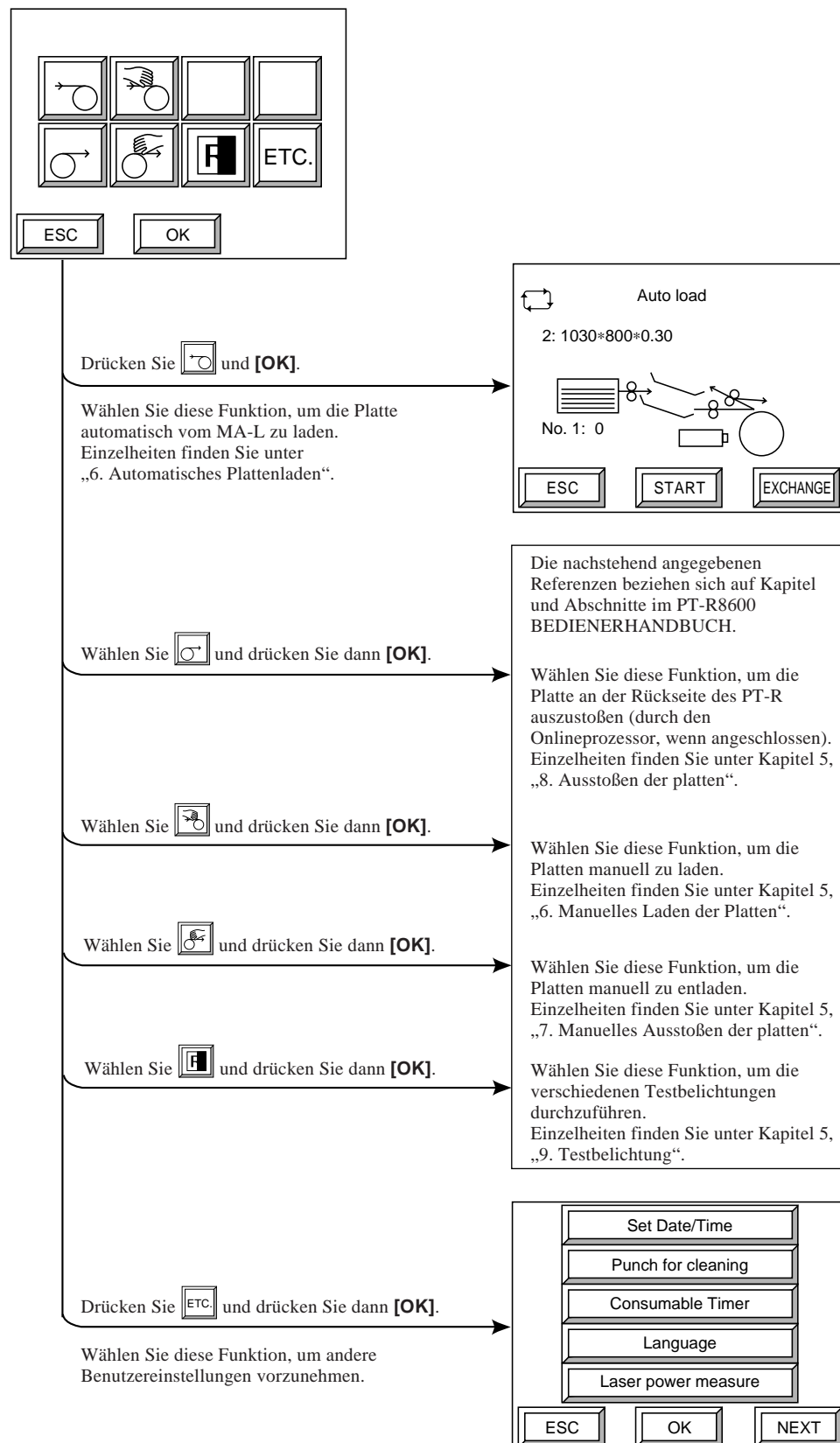


Abb. 5-2 Benutzer-Wartungsmodus

1.3 Konfiguration des Modus zur Wahl der Benutzereinstellungen

Die folgende Darstellung zeigt die Konfiguration des Modus zur Wahl der Benutzereinstellungen.

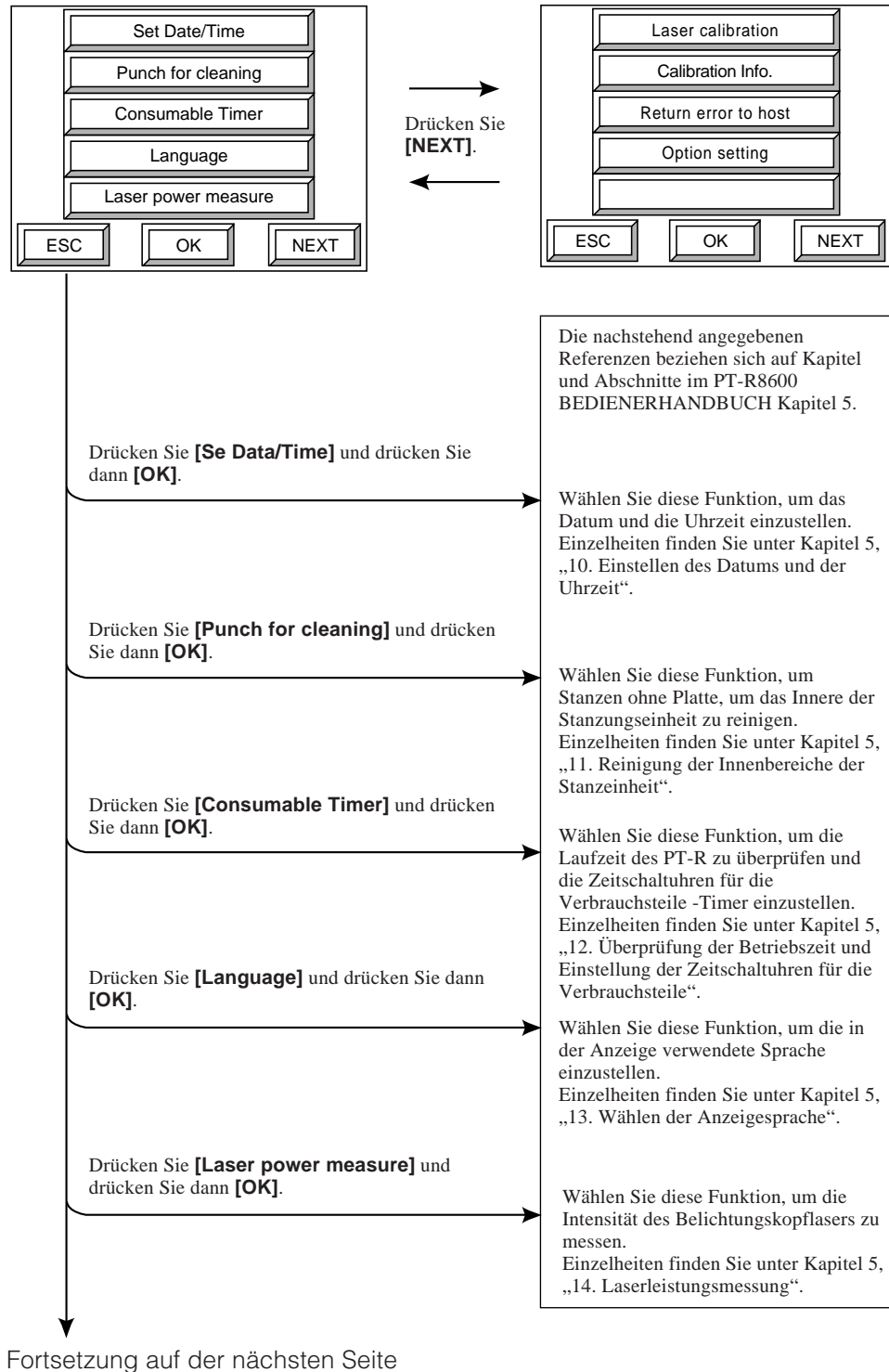
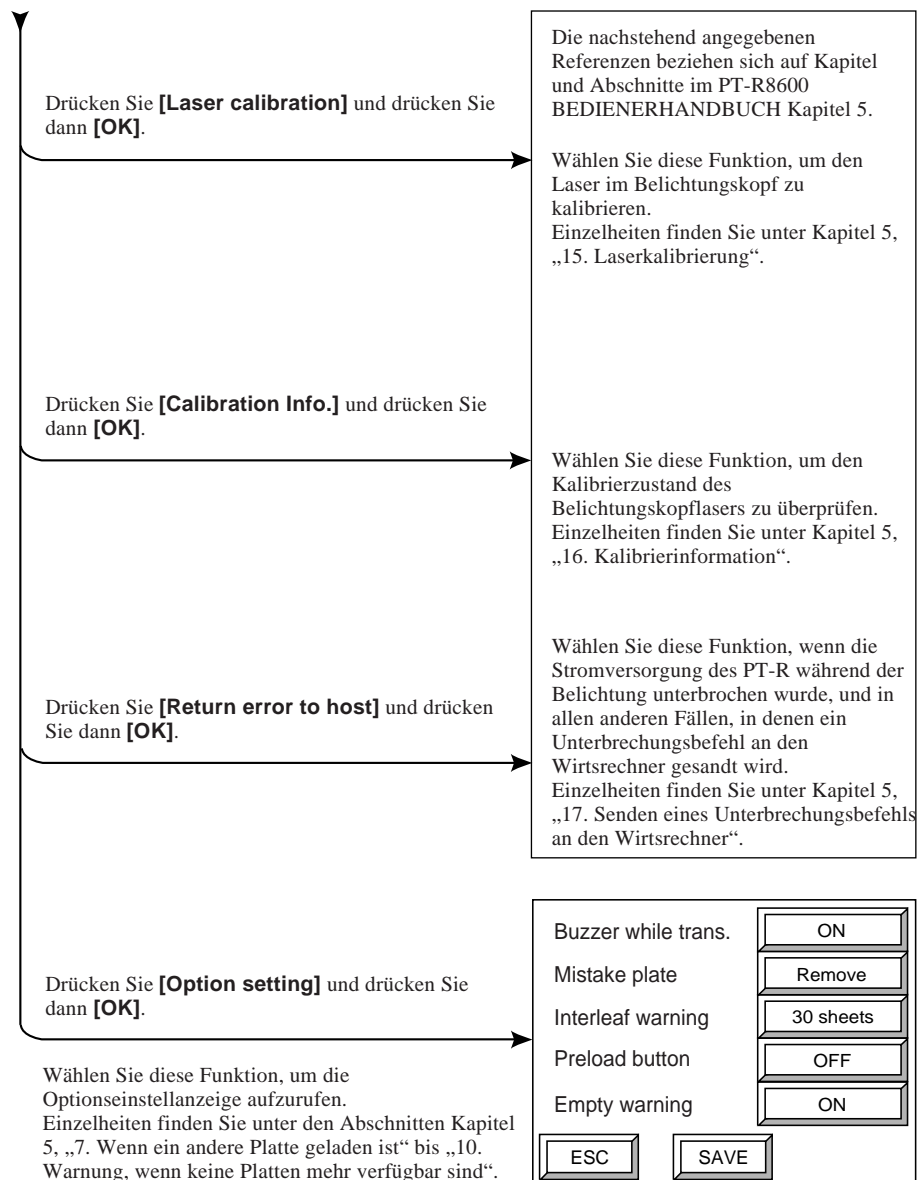


Abb. 5-3 Modus zur Wahl der Benutzereinstellungen (1)

Fortsetzung der vorangegangenen Seite



HINWEIS

Die Optionseinstellanzeige **[Option setting]** erscheint nur, wenn der Onlineprozessor oder die Brücke angeschlossen ist.

Abb. 5-3 Modus zur Wahl der Benutzereinstellungen (2)

2. Auswechseln der Kassette

Ziehen Sie die Kassette heraus und legen Sie die gewünschte Platte ein.

1. Drücken Sie auf der Offlineanzeige auf die Schaltfläche **[Cassette exchange]** und dann auf **[OK]**. Die Kassettenwechselanzeige erscheint.

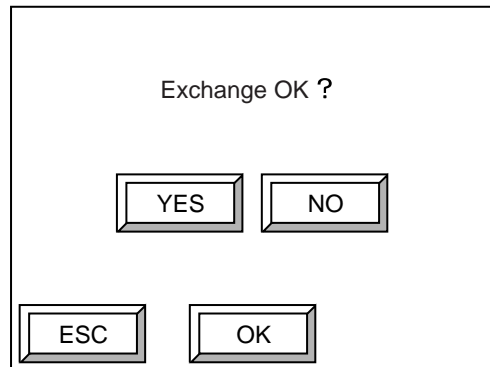


Abb. 5-4 Kassettenwechselanzeige

2. Drücken Sie auf die Schaltfläche **[YES]** und dann auf **[OK]**. Nachdem etwa 60 Sekunden lang „Please wait“ (Bitte warten) angezeigt wurde, erscheint die Kassettenwechsel-Anforderungsanzeige. Die Verriegelung der Multikassettenür wird freigegeben.

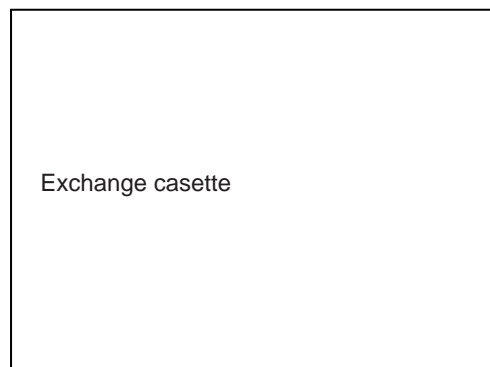


Abb. 5-5 Kassettenwechsel-Anforderungsanzeige

HINWEIS Wenn sich eine Kassette im Lader befinden sollte, benötigt die Maschine etwa 60 Sekunden, um die Kassette wieder in die Multikassette zurückzubefördern. Während dieses Vorgangs erscheint „Please wait“ (Bitte warten) auf der Anzeige. Wenn alle Kassetten sich bereits in der Multikassette befinden sollten, wird die Verriegelung der Multikassettenür sofort freigegeben, sobald Sie auf **[OK]** drücken.

3. Ziehen Sie die Kassette heraus und legen Sie die Platte ein. (Einzelheiten finden Sie unter Kapitel 4, „3. Einlegen von Platten in die Kassette“.)
4. Schließen Sie vorsichtig zuerst die linke dann die rechte Tür.

Die Anzeige zur Kassetteneinstellbestätigung erscheint.

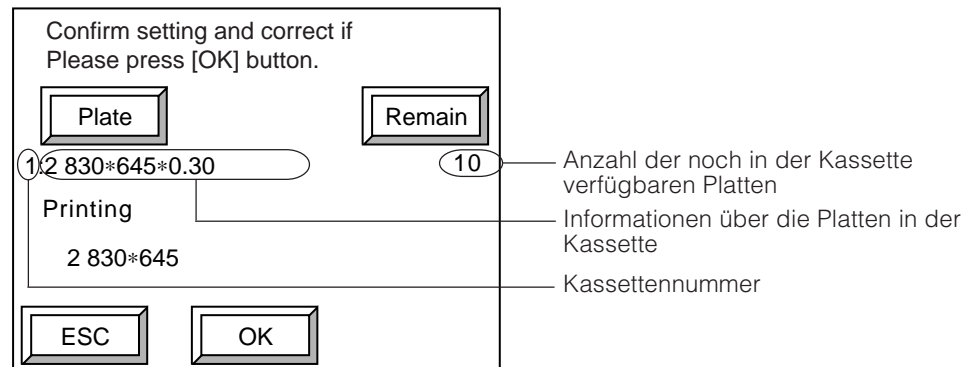


Abb. 5-6 Anzeige zur Kassetteneinstellbestätigung

5. Sollten die angezeigten Informationen sich von den tatsächlichen Daten der sich in der Kassette befindlichen Platten unterscheiden, drücken Sie die Schaltfläche **[Plate]** und korrigieren Sie die Plattendaten entsprechend. Einzelheiten finden Sie unter Kapitel 5, „3. Einstellen der Kassettendaten“.

Sollte sich die angezeigte Anzahl der verfügbaren Platten von der tatsächlichen Anzahl der sich in der Kassette befindlichen Platten unterscheiden, drücken Sie die Schaltfläche **[Remain]** und korrigieren Sie die Anzahl der in der Kassette verfügbaren Platten entsprechend. Einzelheiten finden Sie unter Kapitel 5, „4. Einstellen der Anzahl der verfügbaren Platten“.

6. Sobald Sie alle Einstellungen abgeschlossen haben, drücken Sie auf die Schaltfläche **[OK]**. Daraufhin erscheint die Offlineanzeige. Stellen Sie falls erforderlich die Belichtungsbedingungen ein. (Einzelheiten finden Sie im PT-R8600 BEDIENERHANDBUCH unter Kapitel 5, „5. Einstellung der Belichtungsbedingungen“.)

HINWEIS Wenn Sie in mehreren Kassetten Platten einlegen, erscheint eine Anzeige zur Kassetteneinstellbestätigung, die sich auf alle Kassetten bezieht, in die Sie Platten einlegen.

7. Bringen Sie die Türsitze wieder in ihre ursprüngliche Position zurück.

3. Einstellen der Kassettendaten

Stellen Sie die Plattendaten der in der Kassette verwendeten Platte ein.

HINWEIS Zum Wählen von Plattendaten, müssen diese zuerst gespeichert worden sein. Einzelheiten finden Sie im PT-R8600 BEDIENERHANDBUCH unter Kapitel 5, „2. Einstellen der Medienart“ und „3. Einstellen der Platte“.

1. Drücken Sie auf der Offlineanzeige auf die Schaltfläche **[Set Cassette]** und dann auf **[OK]**. Daraufhin erscheint die Kassettenwahlanzeige.

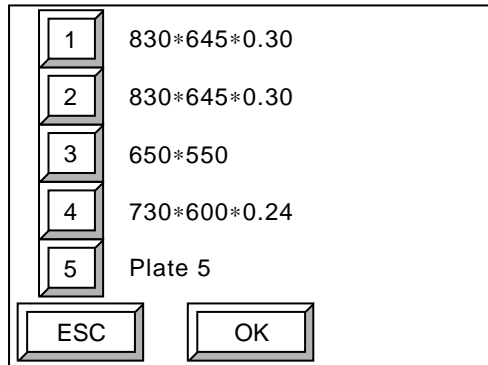


Abb. 5-7 Kassettenwahlanzeige

2. Wählen Sie die Kassettennummer, deren Daten Sie ändern möchten und drücken Sie dann **[OK]**. Daraufhin erscheint die Anzeige zur Kassetteneinstellbestätigung.

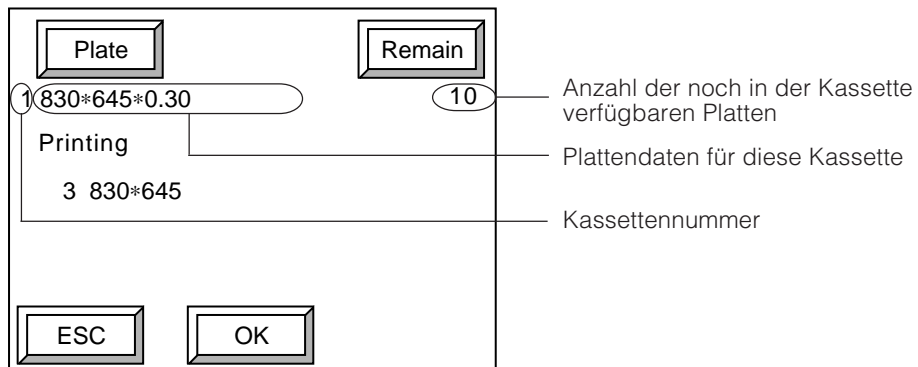


Abb. 5-8 Anzeige zur Kassetteneinstellbestätigung

3. Drücken Sie auf die Schaltfläche **[Plate]**. Daraufhin erscheint die Plattenwahlanzeige.

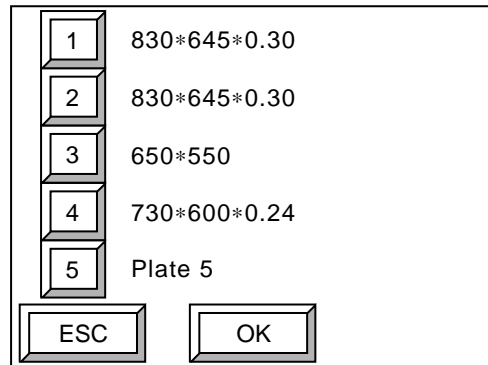


Abb. 5-9 Plattenwahlanzeige

4. Wählen Sie die gewünschten Plattendaten für die Platte, die Sie in die Kassette eingelegt haben, unter den gespeicherten Plattendaten aus, und drücken Sie dann **[OK]**. Die gewählten Plattendaten werden dann der Kassettensnummer der aktuell gewählten Kassette zugeordnet und gespeichert.

HINWEIS

Sie können die gleichen Platten in mehrere Kassetten einlegen. Wenn Sie die gleichen Platten in mehr als eine Kassette einlegen, werden die Kassetten in der folgenden Reihenfolge geladen, um zu verhindern, dass ältere Platten ungeladen zurückbleiben.

Wenn zum Beispiel die gleiche Platte in die Kassetten 1 und 2 eingelegt wurde, werden zunächst die Platten aus Kassette 1 geladen und sobald die Kassette 1 leer ist, werden die Platten aus Kassette 2 geladen. Daraufhin werden alle weiteren Platten aus Kassette 2 geladen, selbst wenn inzwischen neue Platten in Kassette 1 eingelegt worden sein sollten.

Der Kassettenwechsel von Kassette 2 zurück auf Kassette 1 erfolgt erst, nachdem Kassette 2 vollständig leer ist. (Der Kassettenwechsel zurück auf Kassette 1 erfolgt nicht bevor Kassette 2 nicht leer geworden ist, selbst dann nicht, wenn zwischendurch die Stromversorgung des PT-R ausgeschaltet wurde.)

4. Einstellen der Anzahl der verfügbaren Platten

Um die Anzahl der in der Kassette verfügbaren Platten einzustellen, führen Sie die nachstehend beschriebenen Schritte aus. Nehmen Sie diese Einstellung jedesmal vor, wenn Sie neue Platten in die Kassette einlegen oder Platten nachlegen.

1. Drücken Sie auf der Offlineanzeige auf die Schaltfläche **[Set Remaining]** und dann auf **[OK]**. Daraufhin erscheint die Kassettenwahlanzeige.

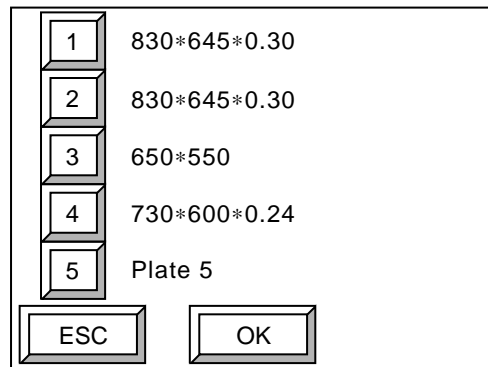


Abb. 5-10 Kassettenwahlanzeige

2. Wählen Sie die Kassettennummer, für die Sie die Anzahl der verfügbaren Platten einstellen möchten und drücken Sie dann **[OK]**. Daraufhin erscheint die Anzeige zur Einstellung der verfügbaren Platten. (Diese Anzeige erscheint auch dann, wenn die Schaltfläche **[Remain]** auf der Anzeige zur Kassetteneinstellbestätigung gedrückt wurde.)

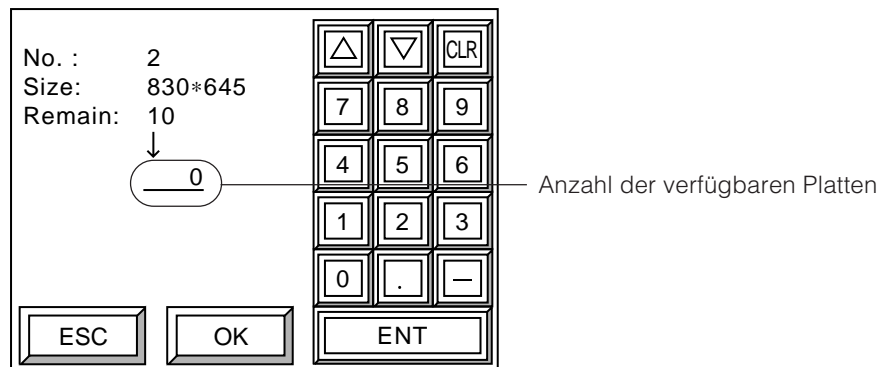


Abb. 5-11 Anzeige zur Einstellung der verfügbaren Platten

3. Geben Sie die Anzahl der in der Kassette verfügbaren Platten ein und drücken Sie dann **[ENT]**.
4. Nach abgeschlossener Eingabe, drücken Sie **[OK]**. Damit ist die Anzahl der noch verfügbaren Platten eingestellt.

HINWEIS

Jedesmal, wenn eine Platte aus einer Kassette geladen wurde, verringert sich die eingestellte Anzahl der verfügbaren Platten in dieser Kassette um den Zahlenwert „1“ und die aktuelle Anzahl verfügbarer Platten wird auf der Onlineanzeige angezeigt.

Sollten eine oder mehrere Platten in der Kassette zurückbleiben, nachdem der Zähler auf der Anzeige den Wert „0“ erreicht hat, werden die Platten weiter geladen. (Es werden jedoch keine Minuswerte angezeigt.)

Wenn keine Platten mehr verfügbar sind, wird auf dem Zähler der Onlineanzeige „-E-“ für die Anzahl der verfügbaren Platten angezeigt.

5. Wählen der Ladeweise

Stellen Sie die Plattenladeweise ein.

1. Drücken Sie auf der Offlineanzeige auf die Schaltfläche **[Set exposure mode]** und dann auf **[OK]**. Daraufhin erscheint die Anzeige zur Wahl der Ladeweise.

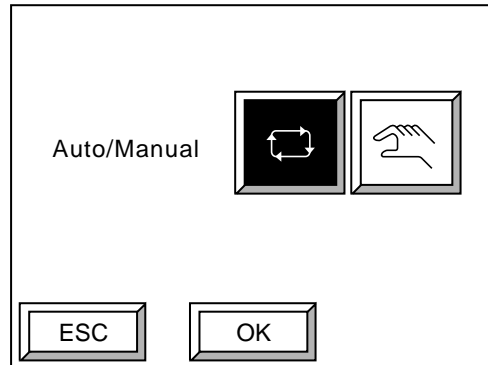


Abb. 5-12 Anzeige zur Wahl der Ladeweise

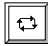



: Automatisches Laden der Platte von der Kassette des MA-L.



: Manuelles Laden der Platte im Brückenbereich des MA-L.

HINWEIS


Wenn die Ladeweise  gewählt wurde, wird die belichtete Platte über den Auslass auf der Rückseite des PT-R ausgestoßen.

2. Wählen Sie die gewünschte Ladeweise und drücken Sie dann **[OK]**. Wenn Sie  gewählt haben, erscheint die Anzeige für die Wahl der Ausstoßmethode.

HINWEIS

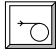
Einzelheiten zur Wahl der Ausstoßmethode und zur Einstellung der Belichtungsbedingungen finden Sie im PT-R8600 BEDIENERHANDBUCH unter Kapitel 5, „5. Einstellung der Belichtungsbedingungen“.

ACHTUNG!

Vergewissern Sie sich, dass bei diesen Betriebsschritten die Stromversorgung des MA-L eingeschaltet ist, selbst wenn Sie sich bei der Plattenladeweise für  entscheiden sollten.

6. Automatisches Plattenladen

Beim Durchführen einer Testbelichtung wird automatisch eine Platte vom MA-L in den PT-R geladen. Sobald die Platte geladen ist, kann die Belichtung durchgeführt werden.

1. Wählen Sie  auf der Anzeige für den Benutzer-Wartungsmodus und drücken Sie **[OK]**. Daraufhin erscheint die Kassettenwahlanzeige.

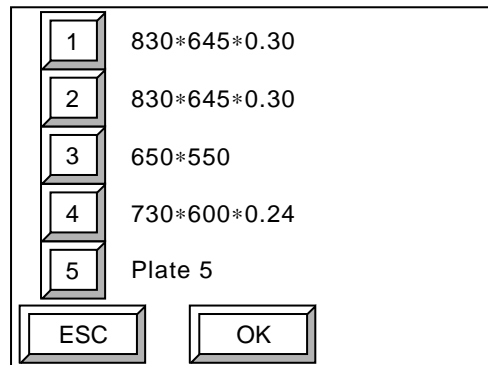


Abb. 5-13 Kassettenwahlanzeige

2. Wählen Sie die Nummer der Kassette, in die Sie Platten einlegen möchten, und drücken Sie dann **[OK]**. Die Plattenladeanzeige erscheint.

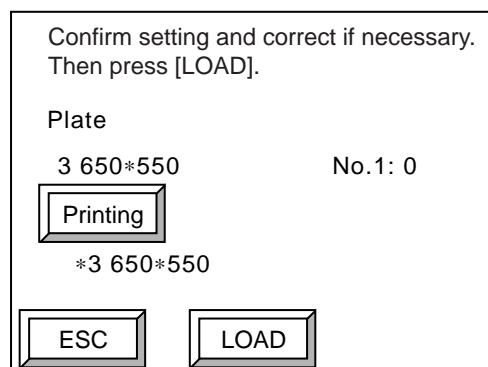


Abb. 5-14 Plattenladeanzeige

3. Überprüfen Sie die Einstellungen auf der Plattenladeanzeige und drücken Sie dann die Schaltfläche **[LOAD]**. Das Laden der Platte beginnt.

Drücken Sie gegebenenfalls die Schaltfläche **[Printing]**, um die Daten für die verwendete Druckmaschine zu verändern, falls dies erforderlich sein sollte.

HINWEIS

Zum Wählen von Druckmaschinendaten, müssen diese zuerst gespeichert worden sein. (Einzelheiten dazu finden Sie im PT-R8600 BEDIENERHANDBUCH unter Kapitel 5, „4. Einstellung der Druckmaschineninformationen“.)

Sobald die Platte geladen ist, wird die Trommelbalance eingestellt. Nach Abschluss der Trommelbalanceeinstellung springt die Anzeige wieder auf die Anzeige für den Benutzer-Wartungsmodus zurück.

7. Wenn ein andere Platte geladen ist

Wenn eine andere Platte geladen wurde, als die vom Wirtsrechner spezifizierte, können Sie wählen, ob Sie die Platte über den Ausstoßtisch entfernen wollen oder ob die Platte zum Onlineprozessor ausgestoßen werden soll.

1. Wählen Sie auf der Anzeige für die Benutzereinstellungen **[Option setting]** und drücken Sie dann **[OK]**. Daraufhin erscheint die Optionseinstellanzeige.

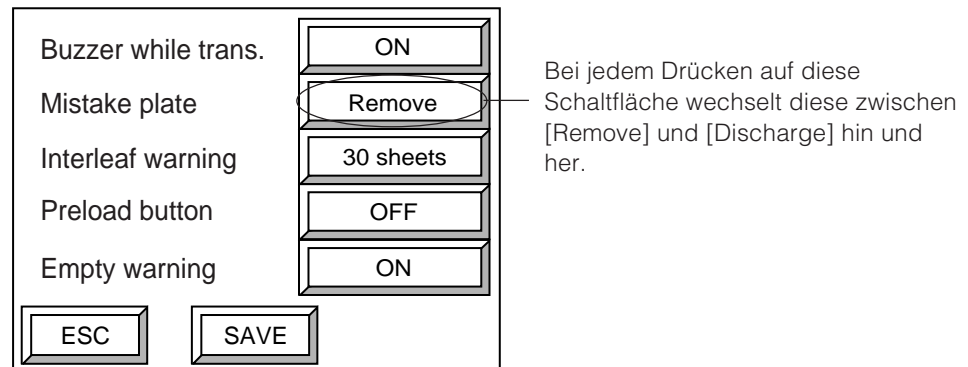


Abb. 5-15 Optionseinstellanzeige

- : Ausstoß auf den Ausstoßtisch. (Ausgangseinstellung)
- : Ausstoß durch die hintere Ausstoßöffnung des PT-R.

2. Wählen Sie eine dieser Alternativen und drücken Sie dann auf **[SAVE]**. Die Anzeige wechselt daraufhin zurück auf die Onlineanzeige.

8. Warnsignal für den Einschießbogauswurf

Das Warnsignal für den Einschießbogauswurf ertönt, sobald die eingestellte Anzahl von Einschießbogen ausgestoßen wurde.

1. Wählen Sie auf der Anzeige für die Benutzereinstellungen **[Option setting]** und drücken Sie dann **[OK]**. Daraufhin erscheint die Optionseinstellanzeige.

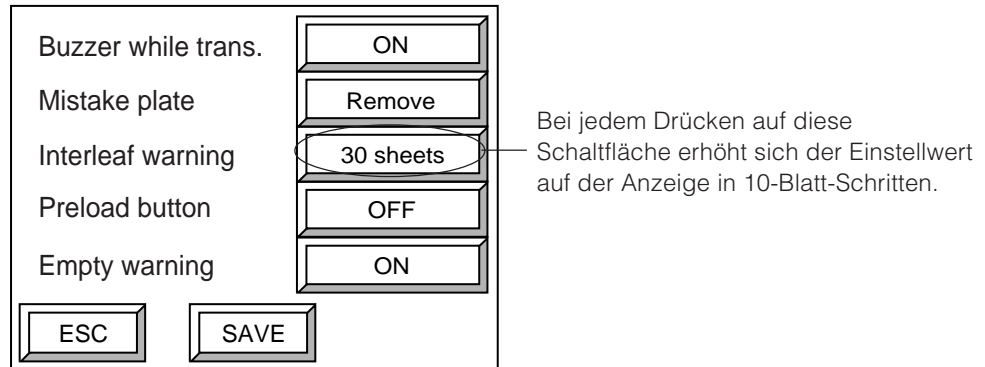


Abb. 5-16 Optionseinstellanzeige

- HINWEIS**
- Es können maximal bis zu 100 Blatt als Grenze für das Einschießbogauswurf-Warnsignal (Interleaf warning) eingestellt werden. (Die Ausgangseinstellung ist 30 Blatt.)
 - Wenn Sie bei der Einstellung [100 sheets] auf die Schaltfläche drücken, wechselt diese auf [OFF] (Aus). Wenn Sie nochmals auf die Schaltfläche drücken, wechselt diese auf [10 sheets].
 - Wenn Sie [OFF] gewählt haben, ertönt kein Warnsignal. Außerdem erscheint auch die Schaltfläche [RESET], wenn Sie sich für diese Einstellung entschieden haben, nicht weiter auf der Onlineanzeige.
2. Wählen Sie die gewünschte Anzahl von Einschießbogen, bei der das Warnsignal ausgelöst werden soll, und drücken Sie dann auf **[SAVE]**. Die Anzeige wechselt daraufhin zurück auf die Onlineanzeige.

9. Die forcierte Vorladefunktion

9.1 Vorladen

Mit Vorladen wird ein Betriebsvorgang bezeichnet, bei dem die nächste Platte, die belichtet werden soll, schon vorher in die Maschine geladen wird. Die nächste Platte wird dabei bereits auf den Einschubtisch des PT-R geladen, während die aktuelle Platte noch belichtet wird.

Vorladen erfolgt durch Anweisungen vom RIP zur Trennung der ersten Seite, und die Produktivität erhöht sich proportional zur Multifarbtrennungsausgabe.

Bei Einfarbausgabe findet kein Vorladen statt. Und bei Zweifarbausgabe wird nur die zweite Platte vorgeladen.

9.2 Forciertes Vorladen

Die Ausführung des Vorladevorgangs unabhängig von einem Befehl des RIP wird als forciertes Vorladen bezeichnet. Forciertes Vorladen findet nur statt, wenn die gleiche Platte (in Bezug auf Größe, Stärke, Typ etc.) in Folge verwendet wird. Es erhöht wesentlich die Produktivität bei Einfarb- und Zweifarbausgabe. Durch forciertes Vorladen lässt sich die Produktivität der Maschine im Vergleich zum Maschinenbetrieb ohne forciertes Vorladen um 6% erhöhen.

Beachten Sie dabei jedoch, dass der Produktivitätszuwachs bei Verwendung von forciertem Vorladen stark von der Dateigröße, der Plattengröße, den RIP-Verarbeitungszeiten, der RIP-Plattform und anderen Faktoren abhängig ist. Es kann daher nicht garantiert werden, dass sich die Produktivität für alle Arbeitsbedingungen erhöht.

Da das forcierte Vorladen auch dann erfolgt, wenn kein Befehl vom RIP gegeben wird, muss außerdem beachtet werden, dass beim Wechsel der Plattengröße oder des Plattentyps, die Platte, die bereits geladen wurde, überflüssig wird. Das heißt, dass in diesem Fall die Platte, die nicht gebraucht wird, ausgestoßen und entfernt werden muss. Dadurch arbeiten Sie in solchen Fällen mit geringerer Produktivität als beim Maschinenbetrieb ohne Verwendung des forcierten Vorladens.

9.3 Einstellung für forciertes Vorladen

Führen Sie zur Einstellung des forcierten Vorladens die folgenden Betriebsschritte aus.

1. Wählen Sie auf der Anzeige für die Benutzereinstellungen **[Option setting]** und drücken Sie dann **[OK]**. Daraufhin erscheint die Optionseinstellanzeige.

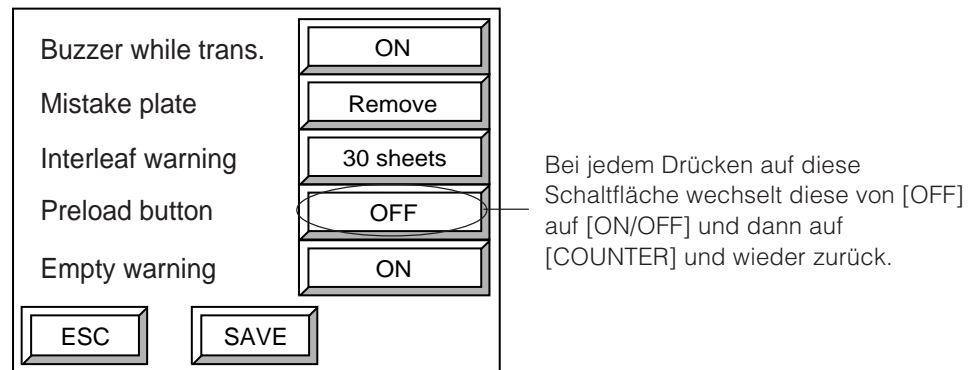
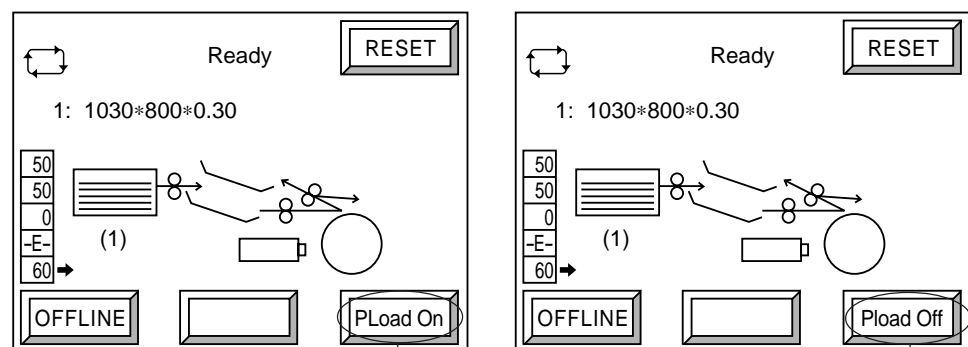


Abb. 5-17 Optionseinstellanzeige

- [OFF]** : Forciertes Vorladen wird nicht ausgeführt. (Ausgangseinstellung)
- [ON/OFF]** : Forciertes Vorladen wird ausgeführt. (ON/OFF-Typ)
- [COUNTER]** : Forciertes Vorladen wird ausgeführt. (COUNTER-Typ)

2. Wählen Sie eine dieser Wahlmöglichkeiten und drücken Sie dann auf **[SAVE]**. Die Anzeige wechselt daraufhin zurück auf die Onlineanzeige.

Wenn Sie **[ON/OFF]** gewählt haben, erscheint in der linken unteren Ecke der auf automatischen Ladebetrieb eingestellten Onlineanzeige die Schaltfläche für das Vorladen.



Schaltfläche für das Vorladen

Abb. 5-18 Onlineanzeige

- [Pload On]** : Ausführung des Vorladens unabhängig davon, ob ein Befehl vom RIP gegeben wurde oder nicht.
- [Pload Off]** : Vorladen wird nur ausgeführt, wenn der entsprechende Befehl vom RIP gegeben wird.

Wenn Sie **[COUNTER]** gewählt haben, erscheint in der linken unteren Ecke der auf automatischen Ladebetrieb eingestellten Onlineanzeige die Schaltfläche **[COUNTER]**, und der Zählwert erscheint unterhalb des Anzeigesymbols für das Magazin.

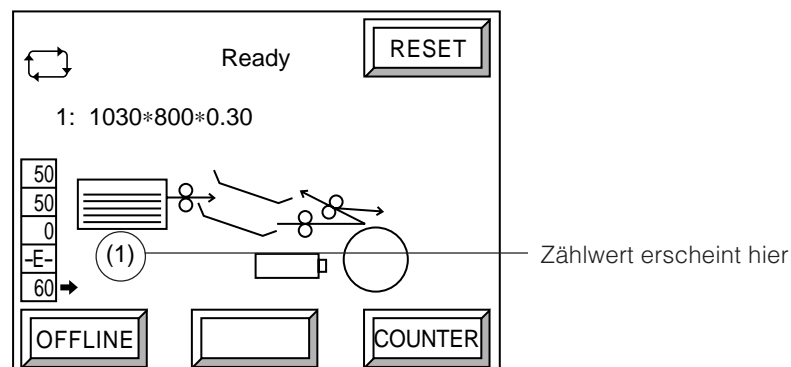


Abb. 5-19 Onlineanzeige

9.4 Betrieb über die Onlineanzeige (wenn **[ON/OFF]** (**ON/OFF-Typ**) gewählt wurde)

Jedesmal, wenn Sie auf die Schaltfläche für das Vorladen drücken, wechselt der Inhalt der Schaltfläche von **[PLoad On]** auf **[PLoad Off]** und umgekehrt.

Dieser Wechsel erfolgt selbst dann, wenn Sie während der Belichtung auf die Schaltfläche drücken.

Wenn Sie die Schaltfläche auf **[Pload On]** stellen, erfolgt das Vorladen unabhängig vom Befehl des RIP.

Jedoch wird bei Anzeige von **[Pload On]** das Vorladen auch nach der Ausgabe für die letzte Platte weiter ausgeführt. Achten Sie daher darauf, dass Sie die Schaltfläche für das Vorladen bereits drücken, während die vorletzte Platte belichtet wird (oder aber eine Platte bevor der Plattentyp gewechselt wird), und den Inhalt der Schaltfläche dabei auf **[Pload Off]** wechseln. Daraufhin erfolgt das Vorladen nur auf Befehl des RIP.

Wenn Sie die folgenden Betriebsschritte ausführen, ersparen Sie sich Betriebsprozesse durch versehentlich geladene Platten und die Produktivität der Maschine wird gesteigert.

Wenn Sie zum Beispiel zehn Platten derselben Größe und desselben Typs in Folge belichten und ab der elften Belichtung eine Platte anderer Größe oder eines anderen Typs verwenden wollen, drücken Sie die Schaltfläche für das Vorladen während der neunten Belichtung und wechseln Sie den Inhalt der Schaltfläche dabei auf **[Pload Off]**.

HINWEIS **[Pload Off]** bedeutet nicht, dass kein Vorladen mehr erfolgt, sondern lediglich, dass das Vorladen nur auf Befehl des RIP erfolgt.

9.5 Betrieb über die Onlineanzeige (wenn [COUNTER] (COUNTER-Typ) gewählt wurde)

1. Wählen Sie auf der Onlineanzeige [**COUNTER**]. Daraufhin erscheint die Anzeige zur Plattenausgabeeinstellung.

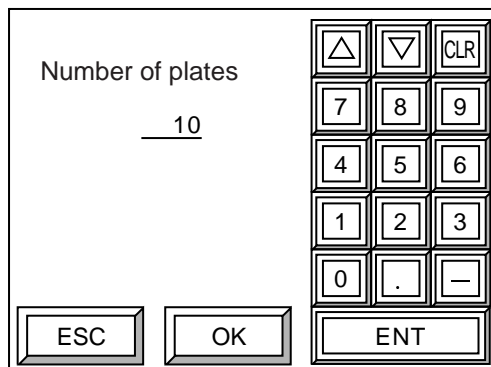


Abb. 5-20 Anzeige zur Plattenausgabeeinstellung

2. Geben Sie die Anzahl der Platten derselben Größe und desselben Typs ein, die sie in Folge belichten möchten und drücken Sie dann [**ENT**].
3. Nach abgeschlossener Eingabe drücken Sie [**OK**]. Daraufhin wechselt die Anzeige zurück auf die Onlineanzeige, und die eingestellte Plattenanzahl erscheint unterhalb des Anzeigesymbols für das Magazin.

Durch Drücken auf die Schaltfläche [**ESC**] wechselt die Anzeige zurück auf die Onlineanzeige, ohne dass die Anzahl der Platten eingestellt wird.

Sollte der Zahlenwert des Zählers 2 oder höher sein, erfolgt das Vorladen unabhängig vom Befehl des RIP. Der Zahlenwert des Zählers verringert sich jedesmal, wenn eine Platte geladen wird, um den Wert „1“. Wenn der Zahlenwert des Zählers bei „1“ angelangt ist, sinkt der Wert nicht weiter und das forcierte Vorladen wird gestoppt. (Das Vorladen erfolgt ab diesem Zeitpunkt nur noch auf Befehl des RIP.)

Wenn Sie weiterhin forciert vorladen möchten, nachdem der Zähler den Wert „1“ erreicht hat, stellen Sie den Zähler erneut auf einen gewünschten Wert ein.

Beim Neustart steht der Zähler auf „1“. (Forciertes Vorladen wird nicht ausgeführt und das Vorladen erfolgt ausschließlich auf Befehl des RIP.)


Sie können auch während der Belichtung auf [**COUNTER**] drücken und den Einstellwert des Zählers verändern.

Wenn Sie zum Beispiel zehn Platten derselben Größe und desselben Typs in Folge belichten und ab der elften Belichtung 20 Platten einer anderer Größe belichten wollen, führen Sie die nachstehend beschriebenen Betriebsschritte aus, um Betriebsprozesse durch versehentlich geladene Platten zu vermeiden und die Produktivität der Maschine zu erhöhen.

1. Stellen Sie den Zähler auf „10“ ein und beginnen Sie mit der Ausgabe.
2. Nach der Ausgabe der zehnten Platte stellen Sie den Zähler auf 20 ein, und fahren Sie dann mit der Ausgabe fort.

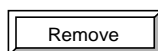
9.6 Entfernen versehentlich geladener Platten

Falls Sie die Schaltfläche für das Vorladen nicht rechtzeitig auf „Off“ gestellt haben (oder falls Sie einen falschen Zählerwert eingestellt haben) und aufgrund dessen nach der letzten Ausgabe eine weitere Platte geladen wurde, folgen Sie den nachstehenden Schritten, um die überflüssige Platte zu entfernen.

1. Wählen Sie auf der Anzeige für den Benutzer-Wartungsmodus  und drücken Sie dann **[OK]**. Daraufhin erfolgt der Ausstoß der Platte.
2. Sobald die Platte auf den Ausstoßtisch ausgestoßen wurde, öffnet sich die Betriebstür automatisch. Entfernen Sie die Platte vom Ausstoßtisch. (Einzelheiten finden Sie im PT-R8600 BEDIENERHANDBUCH unter Kapitel 5, „7. Manuelles Ausstoßen der Platten“.)

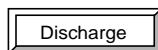
Sollten Sie während der Belichtung **[STOP]** drücken oder sollte die Ausgabe durch den RIP widerrufen werden, wird die Platte, die zur Trommel befördert wird, automatisch über den hinteren Auslass des PT-R ausgestoßen.

Jedoch wird eine Platte, die durch Vorladen zum Einschubtisch befördert wurde, dann auf die Trommel gewickelt. Sie müssen diese Platte daraufhin auf die oben beschriebene Weise aus der Maschine entfernen. In Fällen, in denen die Plattengröße geändert wurde, wird eine Platte anderer Größe, die auf die Trommel gewickelt wurde, in die entsprechende Ausstoßrichtung, die in der Einstellung für „Mistake plate“ (Falsche Platte) auf der Optionseinstellanzeige festgelegt wurde, ausgestoßen.



Remove

: Ausstoß auf den Ausstoßtisch.



Discharge

: Ausstoß über den hinteren Auslass des PT-R.

9.7 Vorsichtsmaßnahmen beim Ausschalten der Stromversorgung

Wenn „Waiting“ angezeigt wird, ist eine Platte auf die Trommel gewickelt. In diesem Fall müssen Sie die Platte entweder manuell durch den PT-R über die Anzeige für den Benutzer-Wartungsmodus ausstoßen oder die Platte über den RIP ausstoßen. Dann erst die Stromversorgung ausschalten.

HINWEIS

Das Ausstoßen ist nicht möglich, wenn es sich beim RIP um einen TaigaSPACE handelt. Stoßen Sie in diesem Fall die Platte über den PT-R aus.

10. Warnung, wenn keine Platten mehr verfügbar sind

Wenn während der Ausgabe im automatischen Ladebetrieb von der Maschine festgestellt wird, dass keine Platten mehr verfügbar sind, erscheint eine Warnanzeige. Sie können wählen, ob diese Warnanzeige erscheinen soll oder nicht.

1. Wählen Sie auf der Anzeige für die Benutzereinstellungen **[Option setting]** und drücken Sie dann **[OK]**. Daraufhin erscheint die Optionseinstellanzeige.

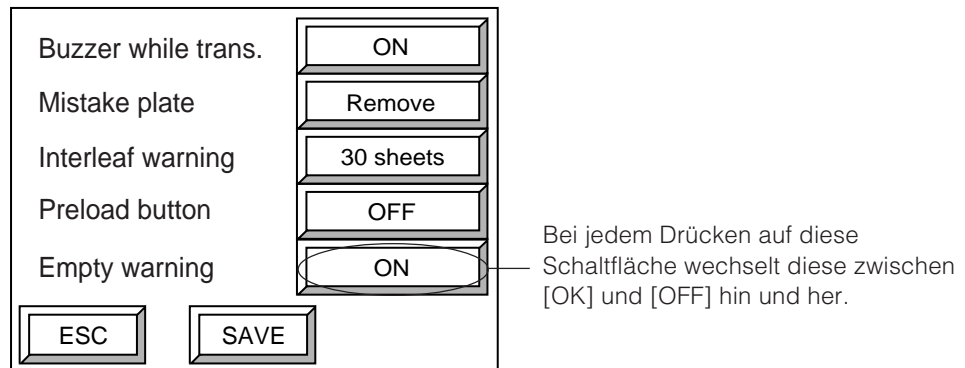


Abb. 5-21 Optionseinstellanzeige

ON : Warnanzeige erscheint, wenn keine Platten mehr verfügbar sind.
(Ausgangseinstellung)

OFF : Keine Warnanzeige erscheint, wenn keine Platten mehr verfügbar sind.

2. Wählen Sie eine dieser Alternativen und drücken Sie dann auf **[SAVE]**. Die Anzeige wechselt daraufhin zurück auf die Onlineanzeige.

Kapitel 6

Wartung

Dieses Kapitel beschreibt die Vorgänge zur täglichen
Wartung und Überprüfung des MA-L.


⚠ VORSICHT

- Halten Sie sich bei der Durchführung von **Wartungsarbeiten unbedingt** an die in dieser Anleitung vorgeschriebenen Anweisungen.
- **Vergewissern Sie sich, dass sowohl die Stromversorgung des PT-R als auch der externe Stromversorgungsschalter ausgeschaltet sind, bevor Sie irgendwelche Wartungs- oder Inspektionsarbeiten durchführen. Falls diese Arbeiten bei eingeschalteter Stromversorgung durchgeführt werden sollten, besteht die Gefahr eines elektrischen Schlages.**

(Bei Anschluss an den PT-R8000, schalten Sie zunächst die Stromschalter des PT-R und des MA-L aus und schalten Sie anschließend den externen Stromversorgungsschalter aus.)

- **Unter keinen Umständen dürfen Schrauben und Abdeckungen entfernt werden, wenn dies nicht ausdrücklich in den in dieser Anleitung gegebenen Wartungsschritten verlangt wird.**

1. Reinigung der Reinigungswalzen

1. Wählen Sie  auf der Anzeige zur Wahl der Ladeweise und drücken Sie **[OPEN]** auf der Online (Ready) Anzeige. Die Betriebstür des PT-R öffnet sich.
2. Öffnen Sie dann die obere Abdeckung des MA-L.

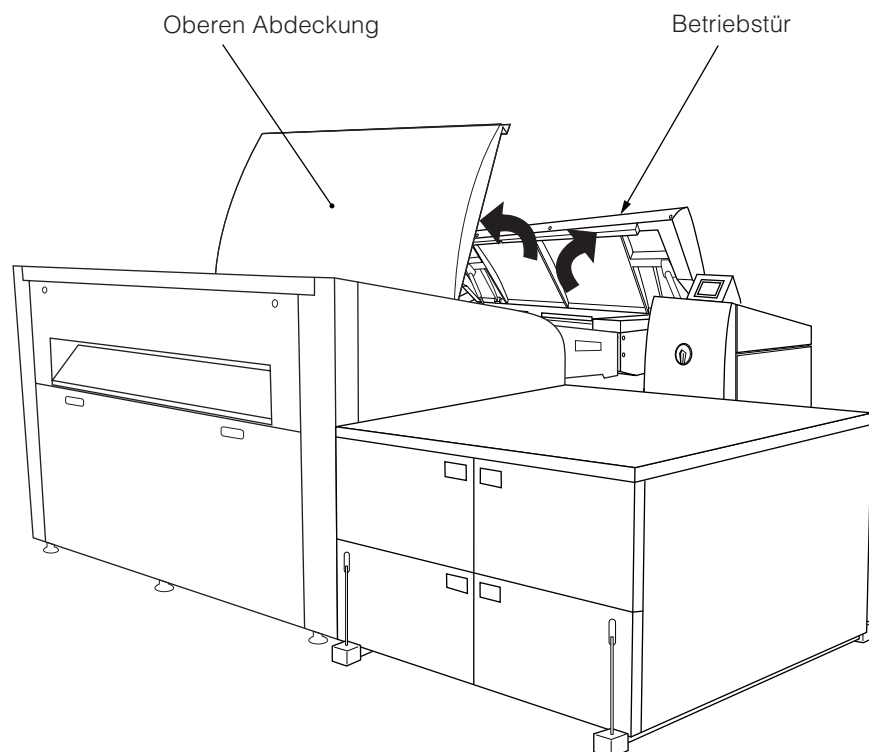


Abb. 6-1 Öffnen der Betriebstür und der oberen Abdeckung.

3. Schalten Sie den Stromschalter des PT-R und den externen Stromversorgungsschalter aus.
(Bei Anschluss an den PT-R8000, schalten Sie zunächst die Stromschalter des PT-R und des MA-L aus, und schalten Sie anschließend den externen Stromversorgungsschalter aus.)
4. Öffnen Sie die Brückenführungsplatte wie in der folgenden Abbildung dargestellt.

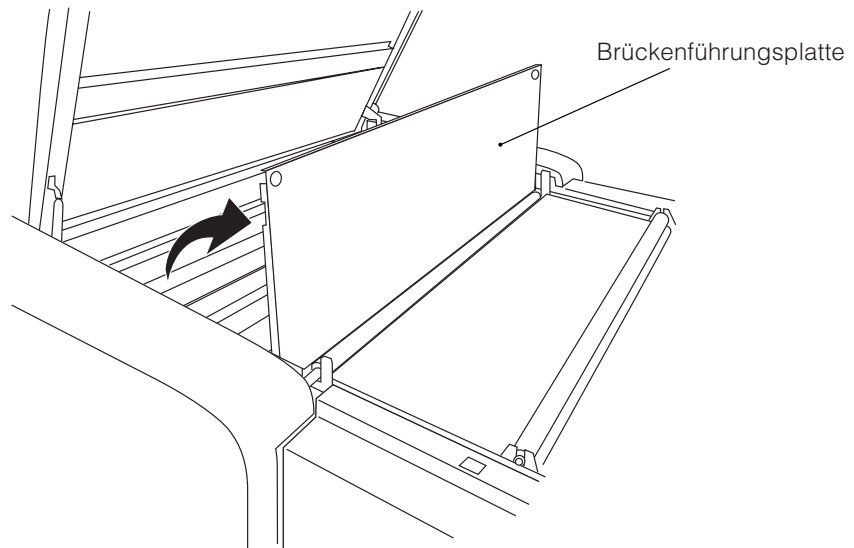


Abb. 6-2 Öffnen der Brückenführungsplatte

5. Ziehen Sie die untere Reinigungswalze (grün) wie in der Abbildung unten dargestellt in Pfeilrichtung heraus.

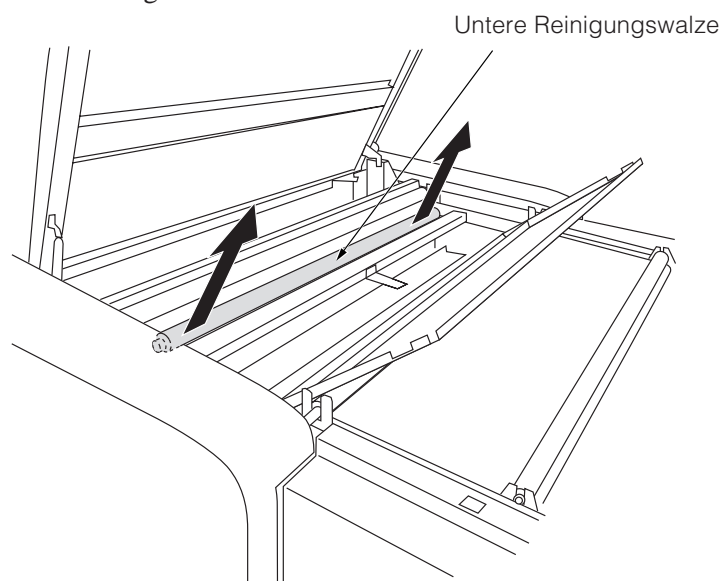


Abb. 6-3 Entfernen der unteren Reinigungswalze

6. Verwenden Sie ein weiches, sauberes, fusselfreies Tuch, das leicht mit Wasser angefeuchtet wurde, und reinigen Sie damit die Reinigungswalze (grün), die Sie entfernt haben.

Wischen Sie mit demselben Tuch auch die obere Reinigungswalze (braun) und die mittlere Reinigungswalze (braun) ab, indem Sie diese mit dem Tuch in der Hand in Richtung des Pfeiles drehen, wie in der Abbildung unten dargestellt.

! VORSICHT

Drehen Sie die obere Reinigungswalze immer in die durch den Pfeil in der Abbildung gezeigte Richtung. Falls Sie die Walze in die entgegengesetzte Richtung drehen sollten, kann es passieren, dass Sie sich die Finger zwischen den beiden Walzen einklemmen.

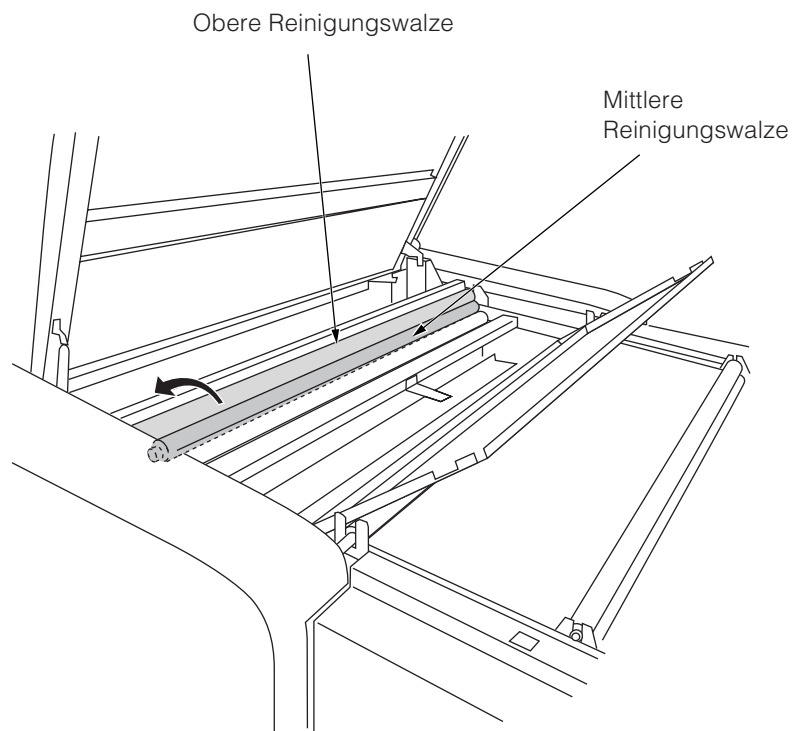


Abb. 6-4 Reinigung der Reinigungswalzen

7. Setzen Sie die untere Reinigungswalze (grün) wieder an ihrer ursprünglichen Position ein.
8. Schließen Sie die Brückenführungsplatte und die obere Abdeckung.
9. Schließen Sie die Betriebstür des PT-R, und achten Sie darauf, dass die Verriegelung greift.

2. Reinigen der Kassette

Sollte sich Staub und Schmutz in der Kassette ablagern, kann es passieren, dass die Platten verschmutzt werden, wodurch eventuell Betriebsstörungen auftreten könnten. Reinigen Sie daher regelmäßig das Innere der Kassette, bevor Sie neue Platten in die Kassette einlegen oder zu einem anderen günstigen Zeitpunkt.

1. Drücken Sie auf der Offlineanzeige auf die Schaltfläche **[Cassette exchange]** und dann auf **[OK]**.
2. Drücken Sie auf die Schaltfläche **[YES]** und dann auf **[OK]**. Nachdem etwa 60 Sekunden lang „Please wait“ (Bitte warten) angezeigt wurde, erscheint die Kassettenwechselanzeige. Die Verriegelung der Multikassettenür wird freigegeben.
3. Ziehen Sie die Kassette heraus. (Siehe dazu Schritte 4 bis 8 in Kapitel 4, „3. Einlegen von Platten in die Kassette“.)
4. Sollten sich Platten in den Kassetten befinden, nehmen Sie diese zuerst heraus. Reinigen Sie dann gründlich das Innere der Kassetten.
5. Legen Sie nach der Reinigung die Platten wieder in die Kassetten zurück und schieben Sie die Kassetten wieder vorsichtig in ihre ursprüngliche Position zurück. (Siehe dazu die Schritte 15 bis 19 in Kapitel 4, „3. Einlegen von Platten in die Kassette“.)

Jahr _____ Monat _____ SA-L8600 Wartungs- und Inspektionstabelle Aufseher _____

Bauteil	Durchzuführende Arbeit	Datum							Wochentag						
		1	2	3	4	5	6	7	1	2	3	4	5	6	7
Reinigungswalzen und Brückentransferwalzen (grün, braun)	Reinigen Sie die Reinigungswalzen und die Brückentransferwalzen mit einem weichen, sauberen, fusselfreien Tuch, das leicht mit Wasser angefeuchtet wurde.	Intervall													
Inneres der Kassette	Entfernen Sie Staub und Schmutz, der sich im Inneren der Kassette angesammelt hat, mit einem sauberen Tuch.	Einmal im Monat													
		Regelmäßig, wenn nötig.													

1. Lesen Sie das BEDIENERHANDBUCH aufmerksam durch.
2. Versehen Sie die Datumszeile mit einem Häkchen, nachdem Sie die Inspektion durchgeführt haben.
3. Fertigen Sie Kopien von dieser Seite an, und verwenden Sie für jeden Monat eine andere Kopie.

SCREEN

Kapitel 7

Anzeigen

Dieses Kapitel beschreibt die Anzeigen, die auf der Bedienungstafel des an den MA-L angeschlossenen PT-R angezeigt werden.

1. Fehlercode/Fehleranzeige

Die Fehlercodes werden nachstehend als „Exxxx“ dargestellt, wobei „xxxx“ einen vierstellige Hexadezimalzahl darstellt. Die letzten drei der vier Ziffern bezeichnen dabei den Inhalt des Fehlers. Die erste Ziffer bezeichnet den Fehlergrad und dient als interner Code der Maschine bei der Rückstellung nach einem Fehler.

Ex3xx : Auto loader error

Diese Anzeige erscheint, wenn beim Transport der Platte vom MA-L ein Plattenstau auftritt, wenn die Stromversorgung des MA-L nicht eingeschaltet ist oder wenn der MA-L aus anderen Gründen nicht betriebsfähig ist. Drücken Sie auf **[DETAIL]**, wenn Sie genauere Informationen angezeigt bekommen möchten.

EC308 : Plate empty

Diese Anzeige erscheint, wenn im MA-L keine Platten mehr verfügbar sind.

E0405 : Dump papers which collected in the box.

Der PT-R zählt die vom MA-L ausgeworfenen Einschießbogen. Diese Fehlermeldung erscheint, wenn die vom Benutzer eingestellte Anzahl ausgestoßener Einschießbogen erreicht wurde. Entfernen Sie daraufhin alle Einschießbogen, die sich im Einschießbogen-Sammelbehälter gesammelt haben. Drücken Sie dann auf der Onlineanzeige die Schaltfläche **[RESET]**, um den Zähler für die vom MA-L geladenen Platten auf „0“ zurückzustellen.

Falls Sie den Einschießbogen-Sammelbehälter leeren sollten, bevor diese Fehlermeldung auf der Anzeige erschienen ist, beachten Sie bitte, dass Sie ebenfalls die Schaltfläche **[RESET]** drücken, um den Zähler auf „0“ zurückzustellen.

Exxxx : Some sheets of paper collect at paper outlet. Remove papers from paper outlet, and dump papers which collected in the box.

Diese Anzeige erscheint, wenn der Einschießbogen-Sammelbehälter sich mit Einschießbogen gefüllt hat und eine Verstopfung der Auswurföffnung droht. Entfernen Sie daraufhin alle Einschießbogen, die sich vor der Auswurföffnung gesammelt haben und leeren Sie den Einschießbogen-Sammelbehälter bitte unverzüglich.

Kapitel 8

Bei Plattenstaus

Dieses Kapitel beschreibt dieses Problem, das beim MA-L typisch auftreten kann, und die entsprechenden Abhilfemaßnahmen.

1. Beseitigung von Plattenstaus

Sollte es zu einem Stau der Platten oder der Einschießbogen kommen, erscheint eine Fehleranzeige und der Signalton ertönt ununterbrochen. Daraufhin beginnen die entsprechenden Staubeseitigungsabläufe, je nachdem wo der Stau aufgetreten ist, und die Platte wird in den Brücke ausgestoßen. Einzelheiten finden Sie unter Kapitel 7, „1. Fehlercode/Fehleranzeige“ und im PT-R8600 BEDIENERHANDBUCH Kapitel 7, „3. Störungsanzeigen“.

Falls die Platte nicht ausgestoßen werden sollte, obwohl Sie den angezeigten Anweisungen genau gefolgt sind, oder falls derselbe Fehlercode nochmals erscheint, wenden Sie sich bitte an eines unserer Vertriebsbüros oder einen der Vertragshändler von Dainippon Screen.

VORSICHT

Die Kanten der Platte sind scharf. Es ist daher gefährlich diese Bereiche mit bloßen Händen anzufassen.

Tragen Sie unbedingt rutschfeste Schutzhandschuhe bei der Handhabung von Druckplatten.

1. Sollte es beim Transport der Platten vom MA-L zu einem Stau kommen, erscheint die Fehleranzeige des automatischen Laders und der Signalton ertönt ununterbrochen.

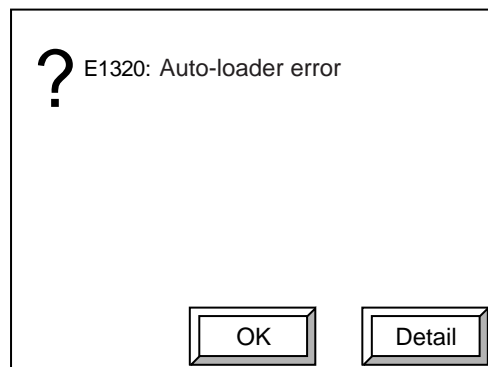


Abb. 8-1 Fehleranzeige des automatischen Laders

2. Drücken Sie auf **[OK]**, um den Signalton abzustellen. Daraufhin erscheint eine Instruktionsanzeige.

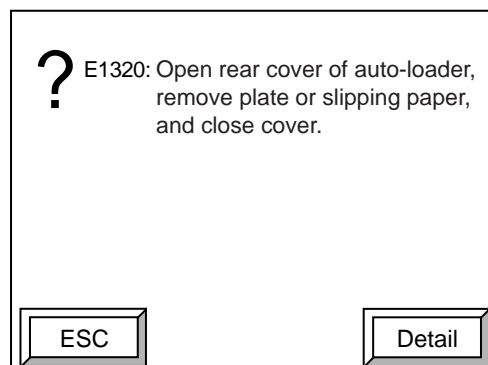


Abb. 8-2 Instruktionsanzeige

3. Folgen Sie den Anweisungen auf der Anzeige und entfernen Sie die gestaute Platte. Drücken Sie auf **[DETAIL]**, wenn Sie genauere Informationen angezeigt bekommen möchten.

1.1 Wenn die Anweisung zum Öffnen der hinteren Abdeckung angezeigt wird

Wenn eine wie in der Abbildung unten dargestellte Instruktionsanzeige erscheint, ist es erforderlich, die hintere Abdeckung zu öffnen und die gestaute Platte oder den gestauten Einschießbogen zu entfernen.

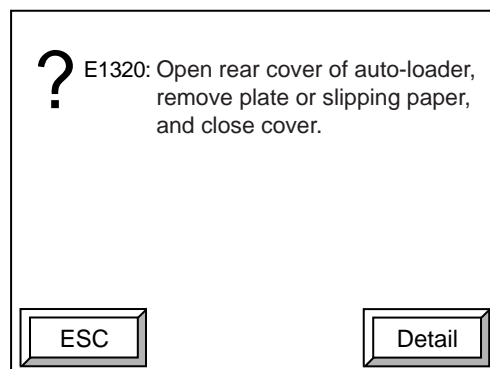


Abb. 8-3 Instruktionsanzeige

1. Ergreifen Sie die Handgriffe der hinteren Abdeckung, ziehen Sie die hintere Abdeckung auf sich zu und entfernen Sie diese dann.

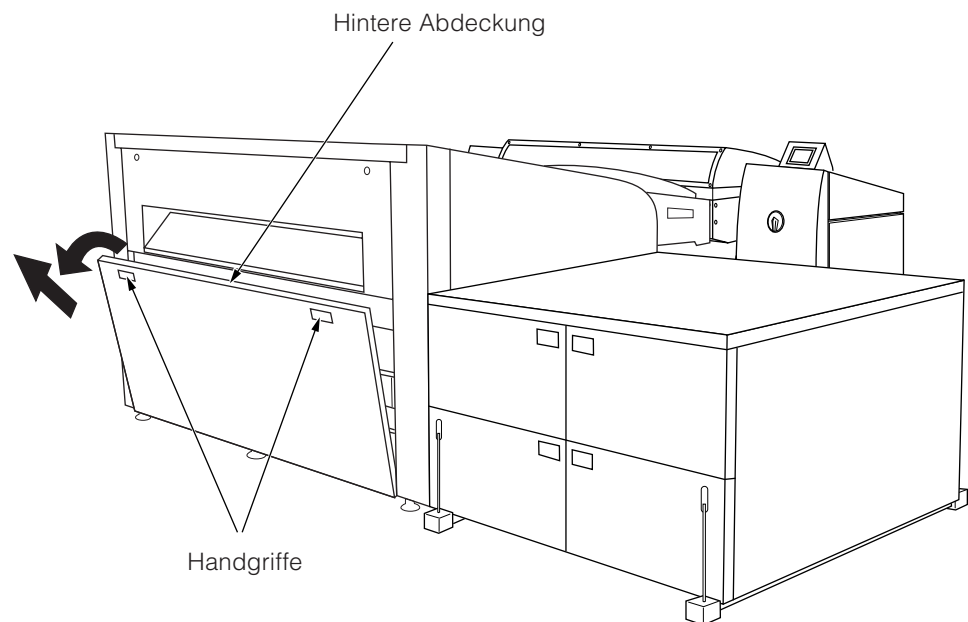


Abb. 8-4 Entfernen der hinteren Abdeckung

- Entfernen Sie vorsichtig die gestaute Platte oder den gestauten Einschießbogen.

! VORSICHT

Achten Sie beim Entfernen gestauter Platten und Einschießbogen darauf, dass Sie sich nicht an den beweglichen Teilen und an scharfen Kanten des PT-R verletzen.

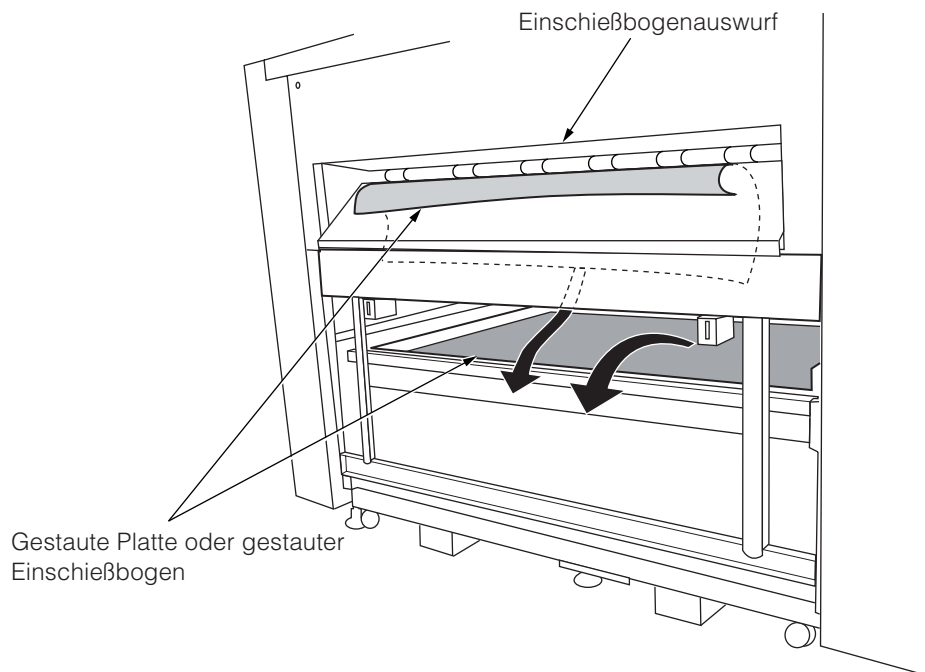


Abb. 8-5 Entfernen des gestauten Materials

- Bringen Sie die hintere Abdeckung wieder an ihrer ursprünglichen Position an. Die Initialisierungs-Anforderungsanzeige erscheint.

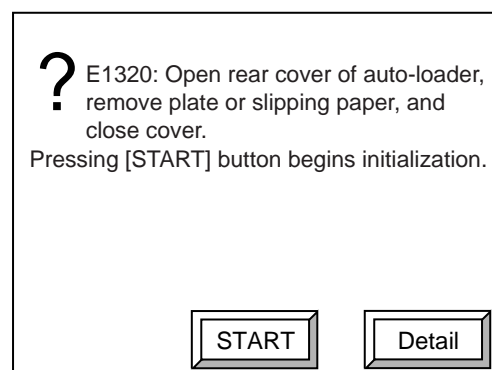


Abb. 8-6 Initialisierungs-Anforderungsanzeige

- Drücken Sie auf **[START]**. Daraufhin beginnt die Initialisierung des MA-L und des PT-R.

1.2 Wenn die Anweisung zum Öffnen der hinteren Abdeckung und zum Organisieren der Plattenpositionen angezeigt wird

Wenn eine wie in der Abbildung unten dargestellte Instruktionsanzeige erscheint, öffnen Sie zuerst die hintere Abdeckung und richten Sie dann die gestaute Platte in der Kassette richtig und sicher zurecht. Anschließend ist es erforderlich, die Kassette herauszuziehen und die gestaute Platte zu entfernen.

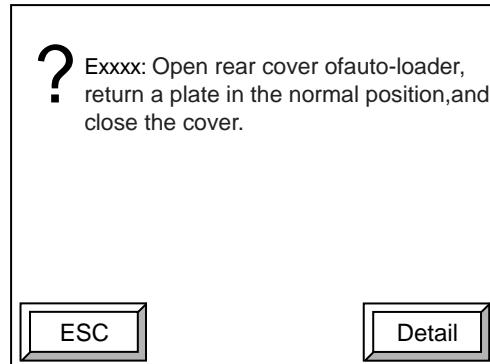


Abb. 8-7 Instruktionsanzeige

1. Entfernen Sie die hintere Abdeckung und vergewissern Sie sich, dass die gestaute Platte richtig und sicher in der Führung der Kassette liegt. Falls die Platte nicht richtig in der Führung liegen sollte, richten Sie sie entsprechend ein.
2. Bringen Sie die hintere Abdeckung wieder an ihrer ursprünglichen Position an. Daraufhin erscheint die Bereitschaftsanzeige und die vom Lader verwendete Kassette wird wieder in die Multikassette zurückbefördert.

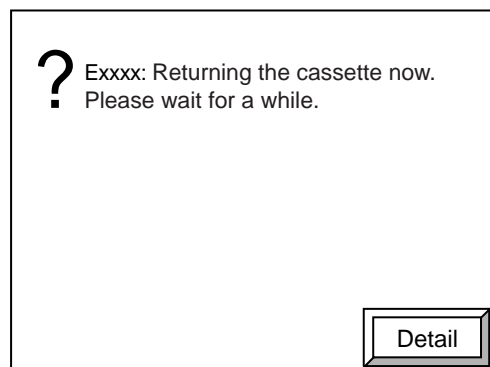


Abb. 8-8 Bereitschaftsanzeige

Nachdem die Kassette wieder in die Multikassette zurückbefördert wurde, wird die Verriegelung der Multikassettentür freigegeben und eine Instruktionsanzeige erscheint.

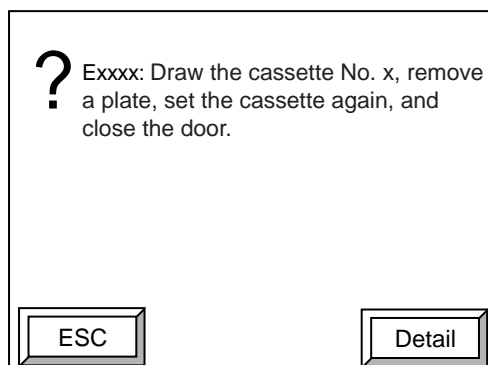


Abb. 8-9 Instruktionsanzeige

3. Öffnen Sie die Tür und ziehen Sie die in der Instruktionsanzeige angegebene Kassette heraus. Entfernen Sie die oberste Platte (die den Stau verursacht hat) aus der Kassette, schieben Sie die Kassette wieder vorsichtig in die Multikassette zurück und schließen Sie dann die Multikassettentür wieder. Nachdem die Tür geschlossen wurde, erscheint die Initialisierungsstart-Anforderungsanzeige.

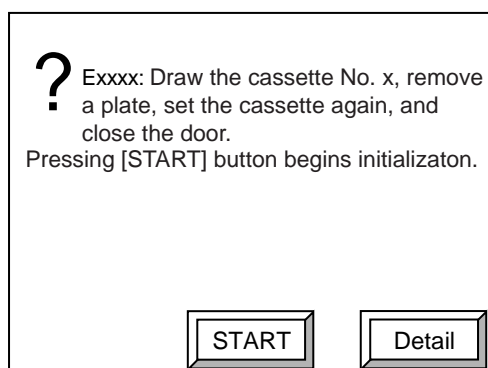


Abb. 8-10 Initialisierungsstart-Anforderungsanzeige

4. Drücken Sie auf **[START]**. Daraufhin beginnt die Initialisierung des MA-L und des PT-R.

1.3 Wenn die Anweisung zum Öffnen der oberen Abdeckung angezeigt wird

Wenn eine wie in der Abbildung unten dargestellte Instruktionsanzeige erscheint, ist es erforderlich, die obere Abdeckung zu öffnen und die gestaute Platte oder den gestauten Einschießbogen zu entfernen.

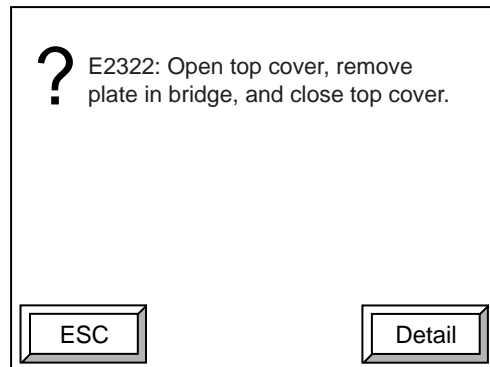


Abb. 8-11 Instruktionsanzeige

1. Die Betriebstür des PT-R öffnet sich. Öffnen Sie dann die obere Abdeckung des MA-L.

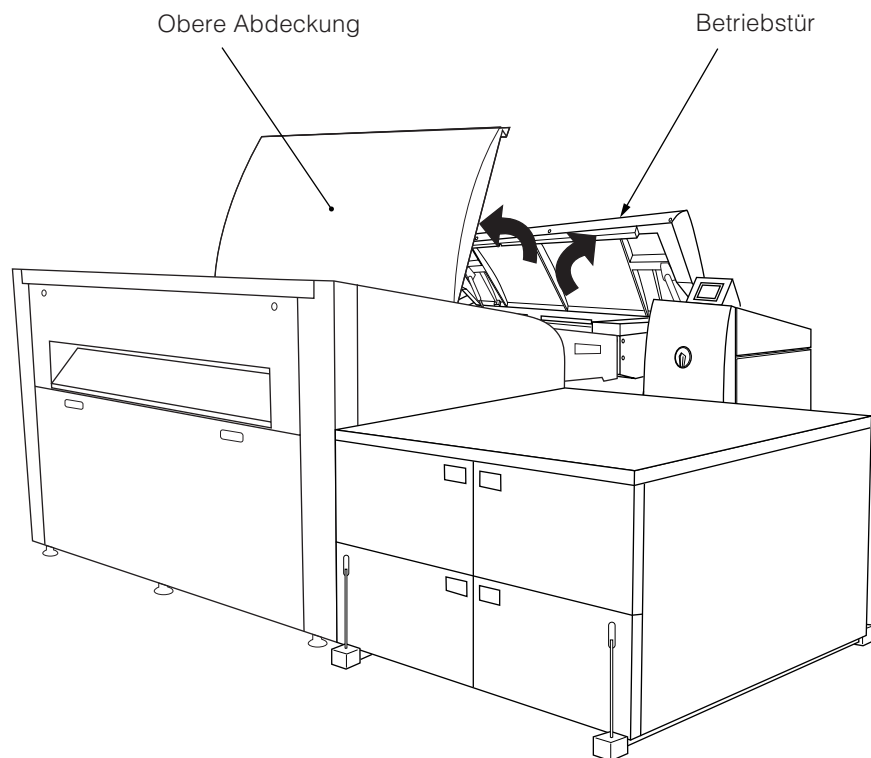


Abb. 8-12 Öffnen der oberen Abdeckung

- Entfernen Sie die gestaute Platte, die in den Brückenbereich ausgestoßen wurde. Wenn es sich bei dem gestauten Material um einen Einschießbogen handelt, vergewissern Sie sich, dass keine Stücke davon in der Maschine zurückgeblieben sind.

HINWEIS Sollte die gestaute Platte oder der Einschießbogen nicht vollständig in den Brückenbereich ausgestoßen worden sein, drehen Sie die obere Reinigungswalze in Richtung des Pfeiles wie in der folgenden Abbildung dargestellt, und stoßen Sie die Platte oder den Einschießbogen dadurch in den Brückenbereich aus.

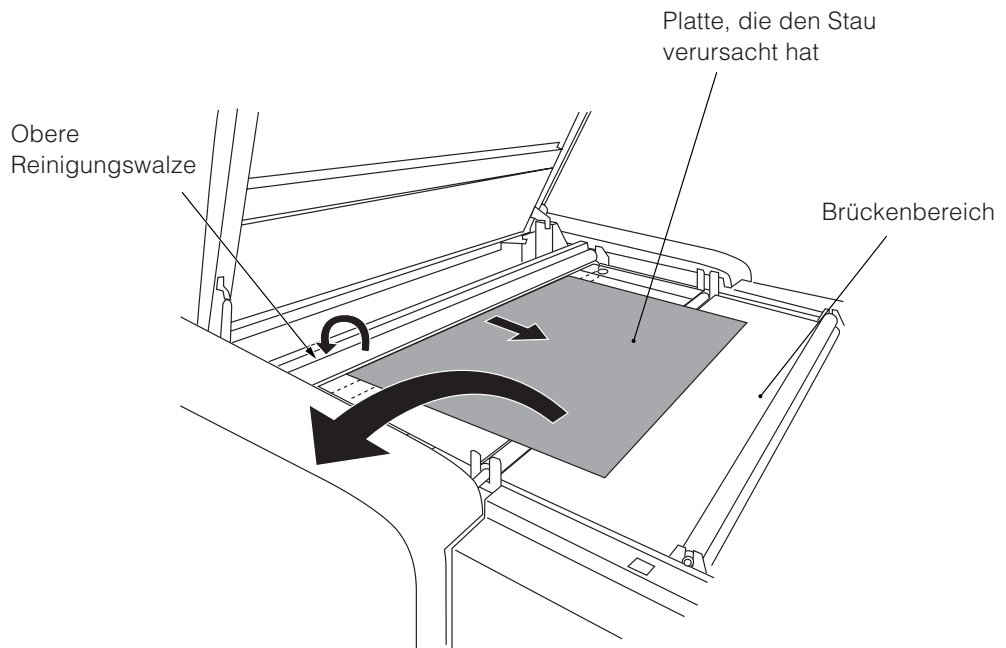


Abb. 8-13 Entfernen des gestauten Materials

- Schließen Sie die obere Abdeckung und die Betriebstür wieder bis sie einrasten. Daraufhin erscheint die Initialisierungs-Anforderungsanzeige.

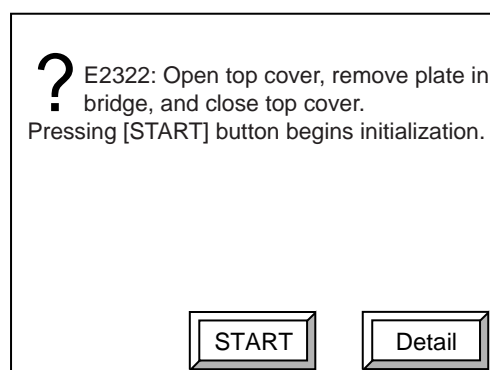


Abb. 8-14 Initialisierungs-Anforderungsanzeige

- Drücken Sie auf **[START]**. Daraufhin beginnt die Initialisierung des MA-L und des PT-R.

Kapitel 9

Technische Informationen

Dieses Kapitel beschreibt die technischen Daten des MA-L.

Bitte lesen Sie dieses Kapitel in der englischsprachigen Ausgabe des Handbuchs.

1. Technische Daten

*E

2. Äußere Abmessungen

*E

Automatischer Multikassettenlader
für den PlateRite 8600

MA-L8600

BEDIENERHANDBUCH

2002.01. (R0) Te Te

● Herausgeber

Graphic Arts Department

Media Technology Division

DAINIPPON SCREEN MFG. CO., LTD.

Änderungen am Inhalt dieses Handbuchs bleiben
jederzeit vorbehalten.

Bestell-Nr. 100026989V00

(Deutsche Fassung der englischen

Bedienungsanleitung [Bestell-Nr. 100021638V01])

Gedruckt in Japan

DAINIPPON SCREEN MFG. CO., LTD.

January 2001

NAME	Phone	Fax	Adress	
SCREEN (USA)	847-870-7400	847-870-0149	5110 Tollview Dr., Rolling Meadows, IL 60008, USA	
DAINIPPON SCREEN (DEUTSCHLAND) GmbH	0211-472701	0211-4727199	Mündelheimer Weg 39, 40472 Düsseldorf , Germany	
DAINIPPON SCREEN (U.K.) LTD.	01908-848500	01908-848501	Michigan Drive, Tongwell, Milton Keynes, Buckinghamshire MK15 8HT, UK	
DAINIPPON SCREEN (NEDERLAND) BV	020-4567800	020-4567805	Bouwerij 46, 1185XX Amstelveen, Holland	
DAINIPPON SCREEN (BELGIUM)	02-476-1414	02-476-1313	Buro & Design Center, Heyzel Esplanade Heysel Bus Nr. 54, 1020 Brussels, Belgium	
SCREEN FRANCE	1-48-17-86-00	1-48-17-86-01	Z.I. Paris Nord II, 12 Rue des Chardonnerets, B.P. 50315, F-95940 ROISSY C.D.G. Cedex, France	
DAINIPPON SCREEN SINGAPORE PTE. LTD.	7493833	7499010	29, Kaki Bukit View, Kaki Bukit Techpark II, Singapore 415963	
DAINIPPON SCREEN (CHINA) LTD.	2953-0038	2755-8683	6th Floor, 414 Kwun Tong Road, Kwun Tong, Kowloon, Hong Kong	
	Beijing office	010-6505-4974	010-6505-4975	3716 China World Tower, China World Trade Center, No.1, Jian Guo Men Wai Avenue, Beijing 100004, China
	Shanghai office	021-6466-4501	021-6466-4503	Room B, 15/F., New Hualian Mansion (E.), 755 Huai Hai Mid. Road, Shanghai 200020, China
DAINIPPON SCREEN (TAIWAN) CO., LTD.	02-25862711	02-25914367	4F No. 126-1, Ming Tsu West Rd., Taipei, Taiwan	
DAINIPPON SCREEN (KOREA) CO., LTD.	02-7766-786	02-7766-787	Yonsei Bongnae B/D 8F, 48-3, 1Ga, Bongnae-Dong, Chung-Gu, Seoul 100-161, Korea	
DAINIPPON SCREEN (AUSTRALIA) PTY. LTD.	02-9310-1314	02-9310-3566	Unit 2, 207-209 Young Street, Waterloo, NSW 2017, Australia	

HEAD OFFICE

Teranouchi-agaru 4-chome, Horikawa-dori, Kamigyo-ku, Kyoto, 602-8585 Japan / Phone +81-75-414-7610 / Fax +81-75-414-7608

<http://www.screen.co.jp/index.html>