

Fujifilm Medical Dry Laser Imager DRYPIX Plus Spezifikationen

Spezifikationen	
Standardkomponente	Fujifilm Medical Dry Laser Imager DRYPIX Plus
Aufzeichnungsmethode:	Halbleiterlaser-Belichtung, thermische Entwicklung
Film:	FUJI Medical Dry Imaging Film DI-HL (Blue Base) 35 x 43cm ² , 26 x 36cm ² , 25 x 30 cm ² oder 20 x 25cm ²
Filmbeladung:	Tageslichtbeladung
Filmvorratsmagazine:	maximal 3
Verarbeitungskapazität:	ca. 110 Filme/Stunde (35 x 43cm ²) ca. 160 Filme/Stunde (26 x 36cm ² , 25 x 30cm ² , 20 x 25cm ²)
Zeit bis zur ersten Filmausgabe:	ca. 85 Sekunden (35 x 43 cm ²)
Graustufen:	14 bit (16384 Graustufen)
Pixelgröße:	50 / 100µm für alle Formate wählbar
Eingangskanäle:	Ein DICOM-Netzwerk-Interface
Bildspeicher:	Standard 1 GB (Maximum)
Qualitätssicherung:	vollautomatisch
Optionaler Sorter:	4 Sorterfächer

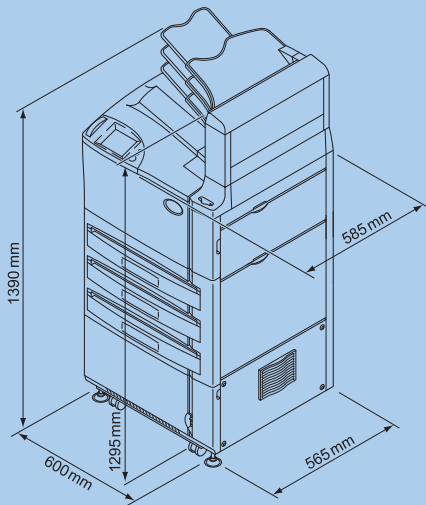
Physikalische Eigenschaften	
Externe Abmessungen:	600 x 585 x 1090 mm (B x T x H) (ohne Sorter) 600mm x 585mm x 1390mm (B x T x H) (mit Sorter)
Gewicht:	160 kg ohne Sorter (inkl. 3 Filmvorratsmagazine)
Stromversorgung:	Wechselstrom (AC) 200-240V +/- 10 %, 50/60 Hz 6A (einphasig)

Betriebsumgebung	
Temperatur:	15-30°C
Luftfeuchtigkeit:	40-70% relative Luftfeuchtigkeit (bei 15°C) bis 15-70% relative Luftfeuchtigkeit (bei 30°C) (keine Taukondensation)

Beachten Sie: Die Spezifikationen können ohne vorherige Ankündigung geändert werden.

DRYPIX Plus

- Mit drei Filmvorratsmagazinen:
B600 x T585 x H1390 (mm).



FUJIFILM

FUJI MEDICAL DRY LASER IMAGER **DRYPIX** Plus

Herausragenden Leistungsmerkmale,
beeindruckende Effizienz
und ausgezeichnete Qualität



DRYPIX PLUS mit 4-fach-Sorter

FUJIFILM
FUJIFILM Europe

FUJIFILM Europe GmbH
Medical Systems Division, Heesenstr. 31, 40549 Düsseldorf
Tel.: + 49 211- 50 89 515, Fax: + 49 211- 50 89 240
medical@fujifilm.eu, www.fujifilm.eu

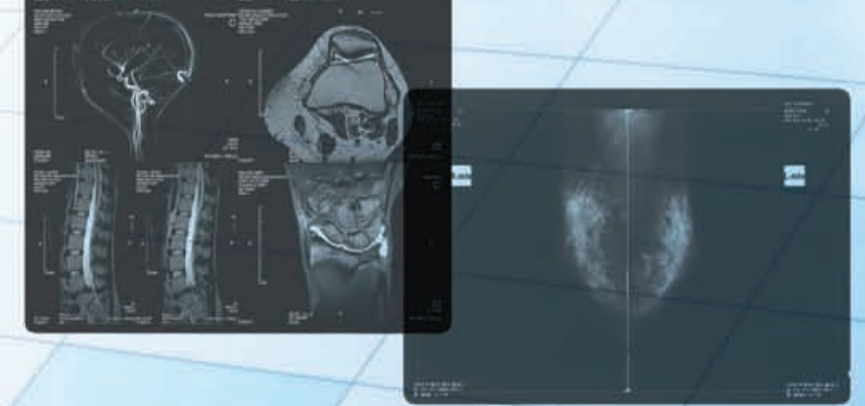
Kompakte Maße bergen ein großes Leistungspotenzial

Der DRYPIX Plus ist der ideale Trocken Laser Imager für den Einsatz in Krankenhäusern & radiologischen Praxen. Er kombiniert in seinem kompakten Gehäuse die bewährte Bedienerfreundlichkeit und Zuverlässigkeit von FUJIFILM-Geräten mit der bemerkenswerten Qualität der DRYPIX-Familie. Eigenschaften wie die unerreichte Bildqualität und Netzwerkfähigkeit, das geschützte Backup und die niedrigen Betriebskosten machen den DRYPIX Plus zu einer sinnvollen Ergänzung in jeder radiologischen Abteilung.



Image Intelligence™ von FUJIFILM ist eine Integration von digitalen Bildverarbeitungs-Technologien, um den Kontrast und die Schärfe des gesamten Bildes zu erhöhen, ohne das Risiko Bilddetails zu verlieren. Image Intelligence™ ist das Ergebnis einer idealen Kombination von FUJIFILM's jahrelanger Erfahrung in der Bildverarbeitung und der Fähigkeit, überlegene Hardware und Software herzustellen.

DRYPIX Plus



Hochwertige Bilder für mehr Flexibilität

Dank Fujifilm's langer Erfahrung im Trocken Imaging Bereich garantiert die Kombination von DryPix Plus und Fujifilm Trocken Laser Film eine gleichbleibend überlegene Bildqualität und wird so allen Anforderungen eines Instituts gerecht.

Erweiterte diagnostische Fähigkeiten

Fujifilm's fortschrittliche photo-thermographische Technologie zusammen mit der automatischen Film-Dichte-Korrektur nach jedem Emulsionsnummer- oder Filmpackungswechsel und dem Film DI-HL ermöglichen klare, stabile Aufnahmen bei geringer Minimaldichte, breitem Dichtespektrum und neutralem Film-Farbton. Diese Eigenschaften sind nicht von einem Nass-Laser Imager zu unterscheiden.

Hohe Auflösung & hohe Maximaldichte

Dank der hohen Auflösung von 20 Pixeln/mm und einer Maximaldichte von 3,6 ist der DryPix Plus ideal für Brustzentren und andere Einrichtungen, an denen Mammographie-Untersuchungen durchgeführt werden.

Kompakt bei hoher Effizienz

Die Abmessungen des DryPix Plus ermöglichen eine maximale Freiheit bei der Wahl des Aufstellungsortes. Trotz der geringen Abmessungen hat der DryPix Plus eine sehr hohe Verarbeitungskapazität und das ohne Kompromisse bei der Bildqualität zu machen. Ein weiterer Vorteil ist, daß der DryPix Plus bei einem Kalt-Start nach 15 Minuten betriebsbereit ist.

Hoher Durchsatz

Der DryPix Plus produziert hervorragende Bilder bei einer Verarbeitungskapazität von bis zu 160 Filmen/Stunde

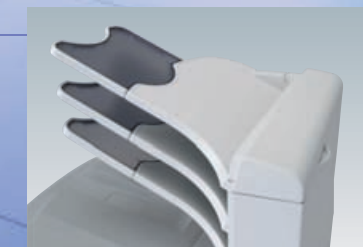
Universelle Filmvorratsmagazine

Der DryPix Plus kann mit bis zu 3 Filmvorratsmagazinen ausgerüstet werden. Es stehen 4 verschiedene Filmformate zur Verfügung



Optionaler 4-fach Sorter

Der oben angebrachte 4-fach Sorter steigert den Workflow in den einzelnen Bereichen, ohne die Stellfläche des Printers zu vergrößern.



ECO-DRY SYSTEM

Das DryPix ECO-DRY System ist umweltfreundlich, vom Film bis zur Verarbeitung. Die DryPix Filme verwenden wasserbasierende Lösungsmittel, die frei von unangenehmen Gerüchen sind und so klare Bilder zeigen, daß sie nicht von Nass-Laser-Aufnahmen zu unterscheiden sind. Weitere ECO-DRY Vorteile beinhalten unsere Entwicklung der neuen Technologie zur flüssigen Beschichtung, was den Einsatz von organischen Lösungsmitteln bei der thermischen Entwicklung von licht-sensitivem Material vermeidet.